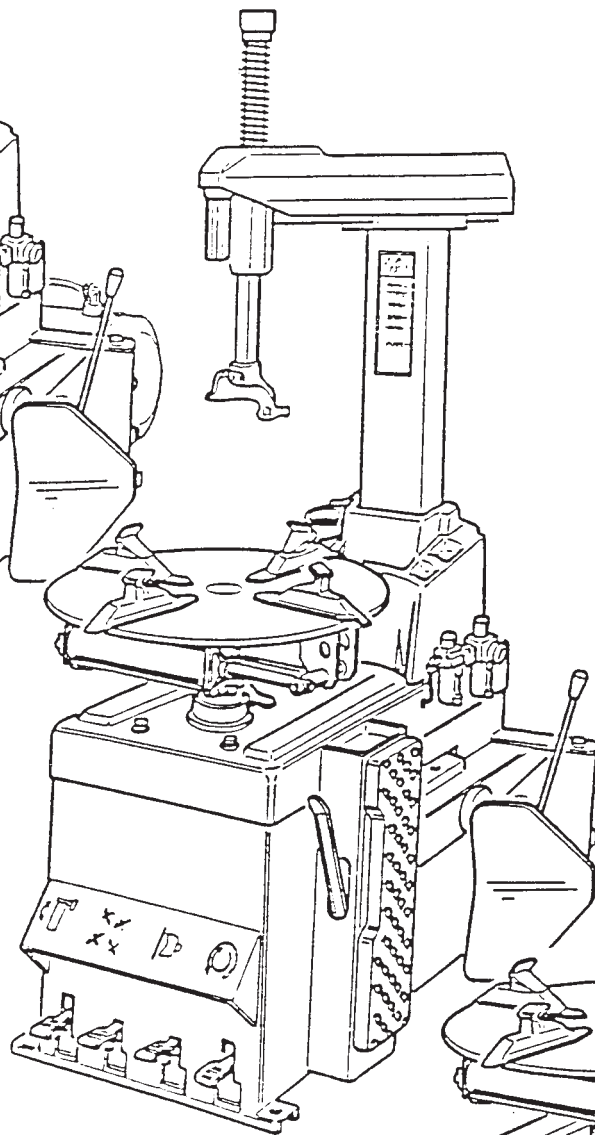
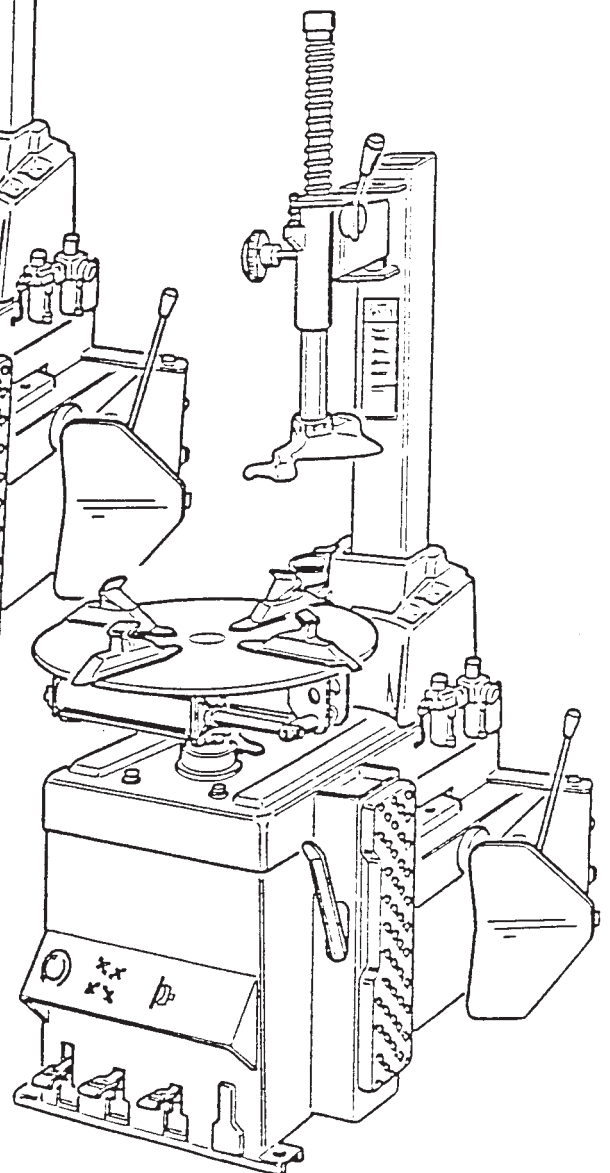


Servomat M 52



Servomat M 50






Servomat M 43



Ersatzteile

Ersatzteilübersicht

Gängige Ersatzteile der Serie: M43 M50 M52

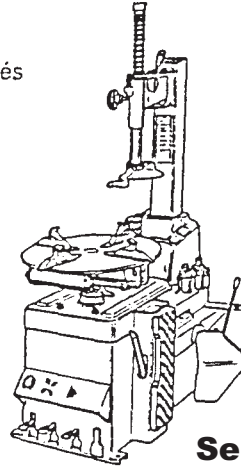
 <p>Montagekopf kpl. Art.-Nr. 966.425.090</p>	 <p>Satz Schutzbacken (4Stück) Art.-Nr. 966.423.010</p>
	 <p>Satz Gleitstücke (5 Stück) Art.-Nr. 966.435.022</p>

Weitere Ersatzteile finden Sie auf folgende Abbildungsseiten:

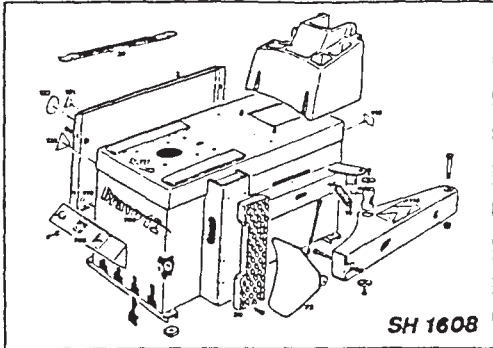
Modell	Seriennummer	Produktion ab	Übersicht (Pag.)
Servomat M43	03601512	03/96	1
Servomat M43	05602875	05/96	3
Servomat M43	12708128	12/97	7
Servomat M43 20"	11707725	11/97	9
Servomat M50	03901532	03/96	2
Servomat M50	06603510	06/96	4
Servomat M50	12708490	12/97	6
Servomat M50 20"	11707750	11/97	8
Servomat M52	07704692	07/97	5

Pag. 1

Ricambi
Spare parts
Pièces Détachées
Ersatzteile

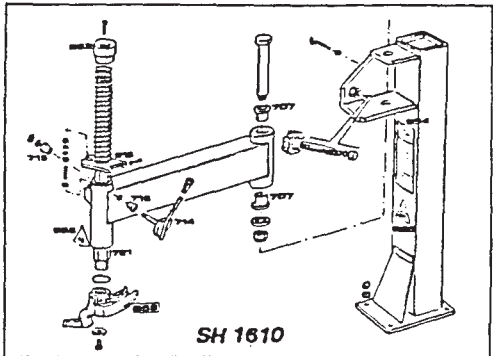


Servomat M 43



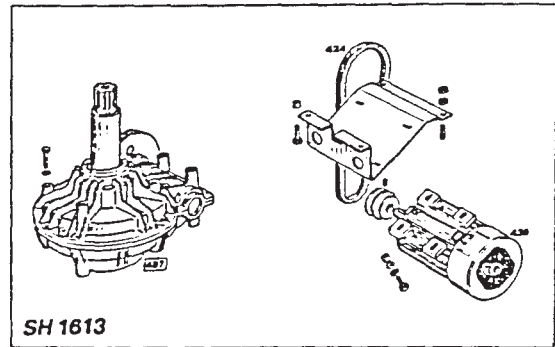
SH 1608

Pag. 5
Vol. I°



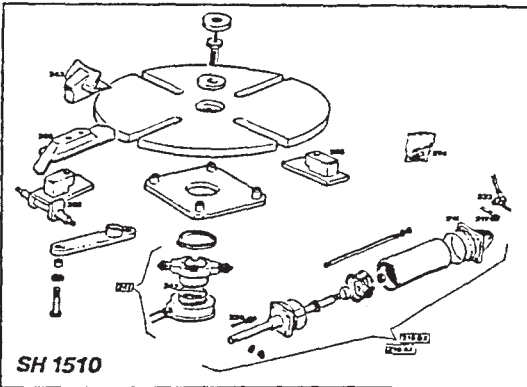
SH 1610

Pag. 7
Vol. I°



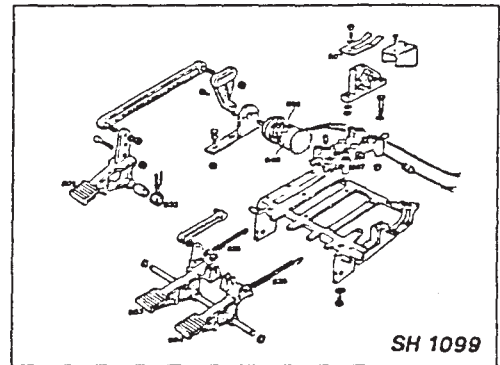
SH 1613

Pag. 9
Vol. I°



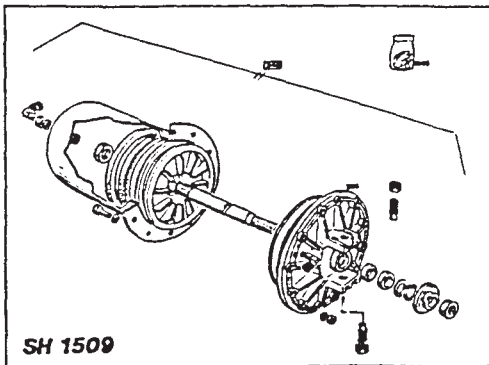
SH 1510

Pag. 3
Vol. I°



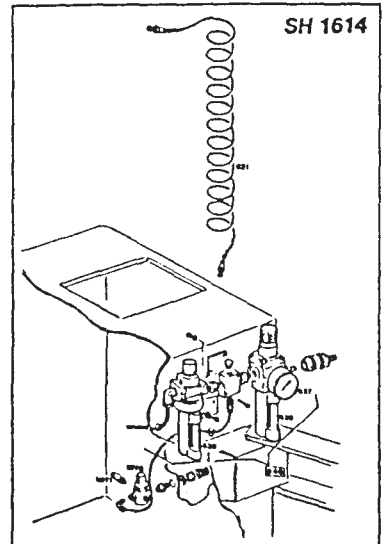
SH 1099

Pag. 1
Vol. I°



SH 1509

Pag. 2
Vol. I°

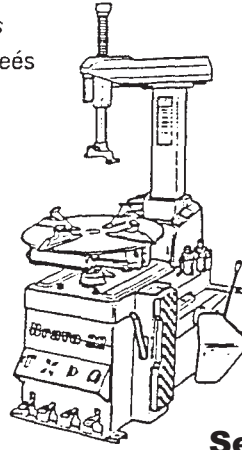


SH 1614

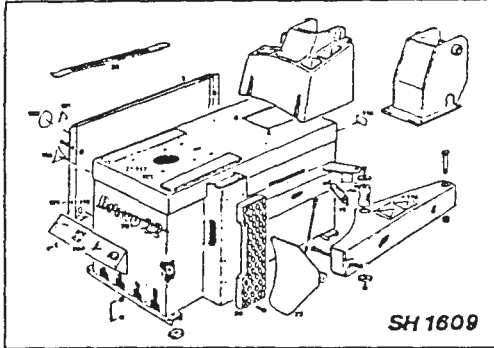
Pag. 10
Vol. I°

Pag. 2

Ricambi
Spare parts
Pièces Détachées
Ersatzteile

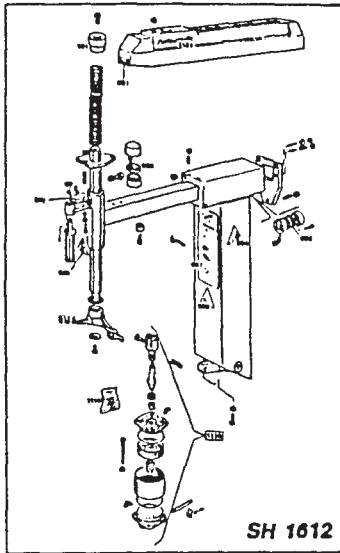


Servomat M 50



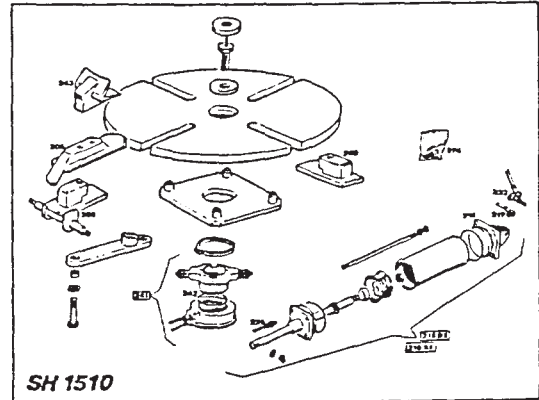
SH 1609

Pag. 6
Vol. I°



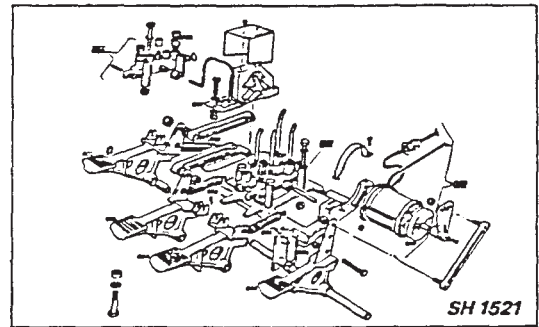
SH 1612

Pag. 8
Vol. I°



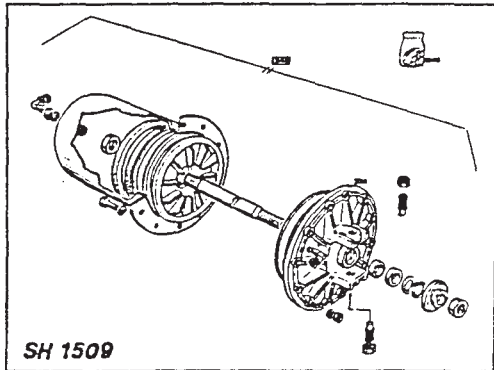
SH 1510

Pag. 3
Vol. I°



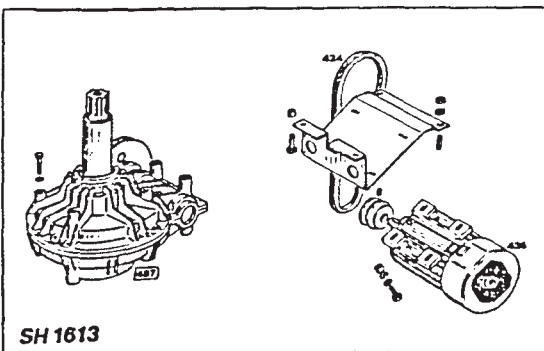
SH 1521

Pag. 4
Vol. I°



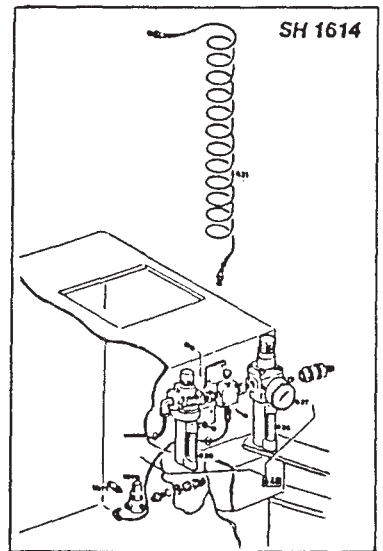
SH 1509

Pag. 2
Vol. I°



SH 1613

Pag. 9
Vol. I°

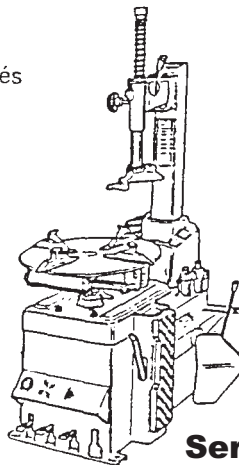


SH 1614

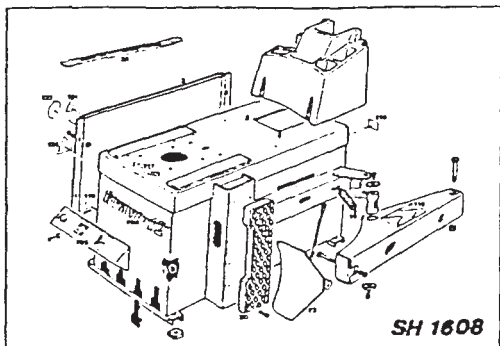
Pag. 10
Vol. I°

Pag. 3

Ricambi
Spare parts
Pièces Détachées
Ersatzteile

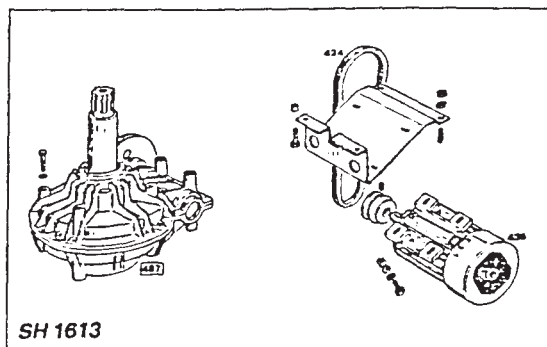


Servomat M 50



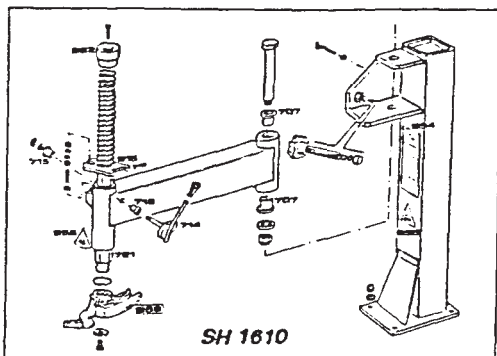
SH 1608

Pag. 5
Vol. I°



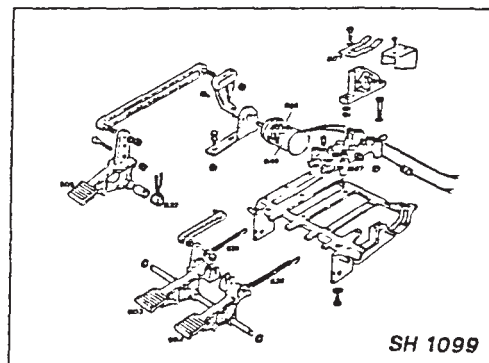
SH 1613

Pag. 9
Vol. I°



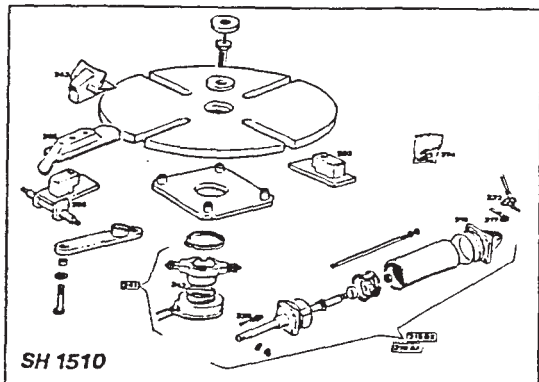
SH 1610

Pag. 7
Vol. I°



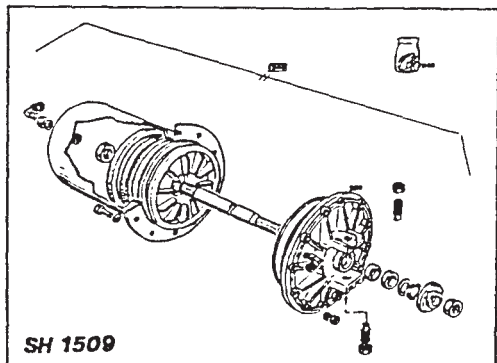
SH 1099

Pag. 1
Vol. I°



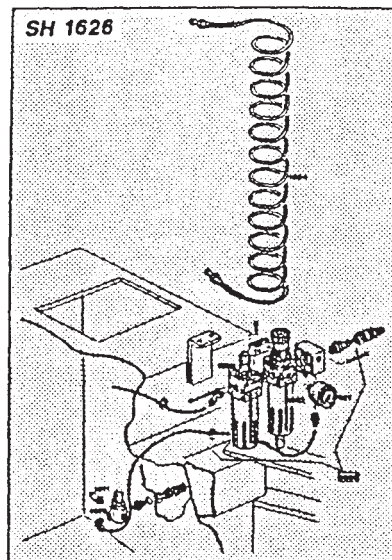
SH 1510

Pag. 3
Vol. I°



SH 1509

Pag. 2
Vol. I°

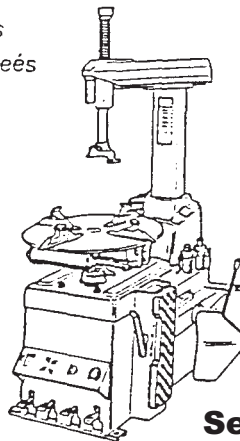


SH 1628

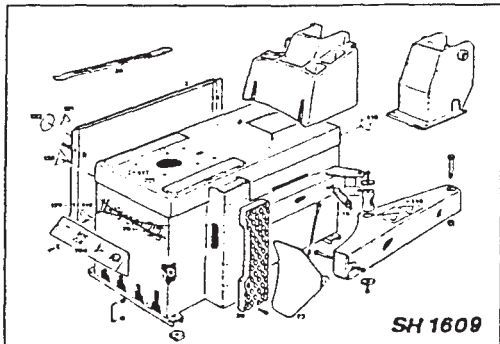
Pag. 11
Vol. I°

Pag. 4

Ricambi
Spare parts
Pièces Détachées
Ersatzteile

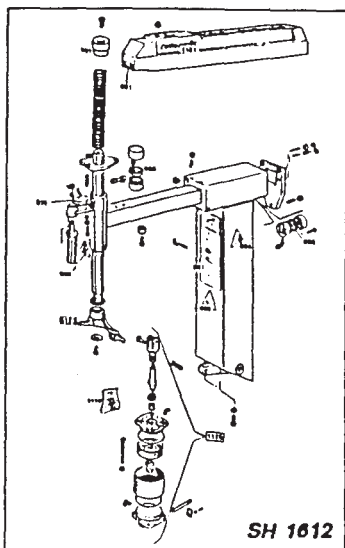


Servomat M 50



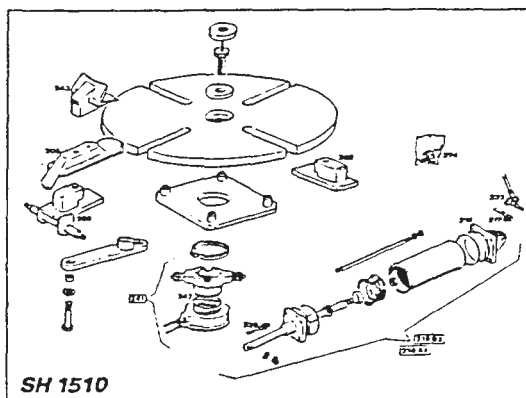
SH 1609

Pag. 6
Vol. I°



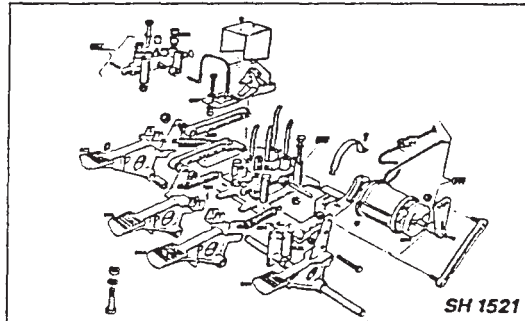
SH 1612

Pag. 8
Vol. I°



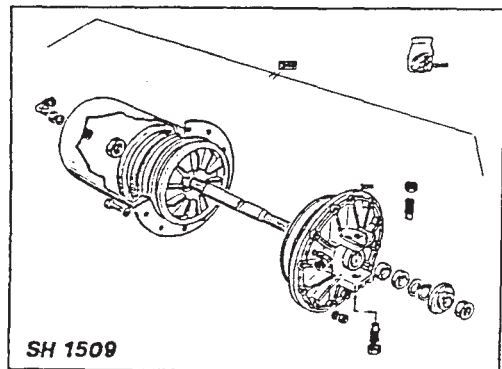
SH 1510

Pag. 3
Vol. I°



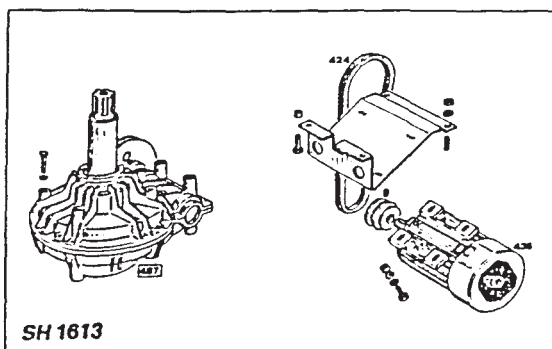
SH 1521

Pag. 4
Vol. I°



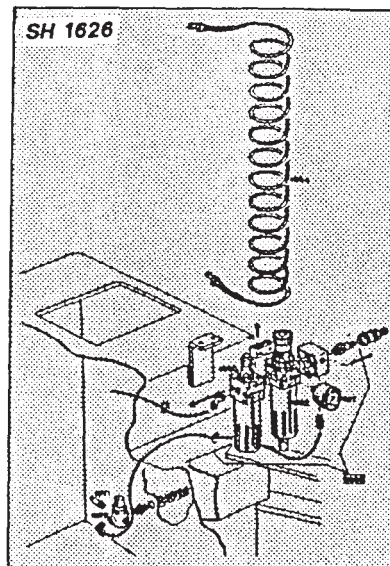
SH 1509

Pag. 2
Vol. I°



SH 1613

Pag. 9
Vol. I°

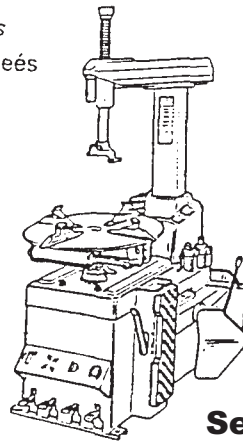


SH 1626

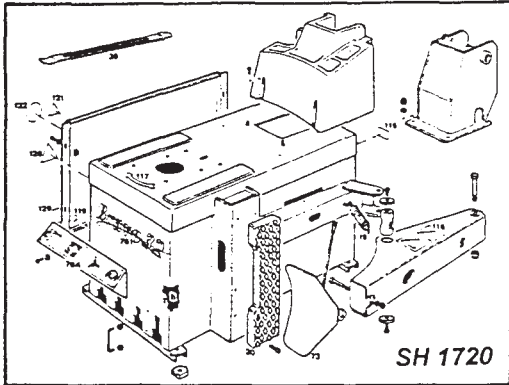
Pag. 11
Vol. I°

Pag. 5

Ricambi
Spare parts
Pièces Détachées
Ersatzteile

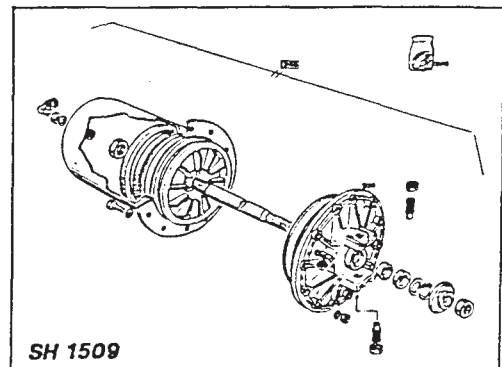


Servomat M 52



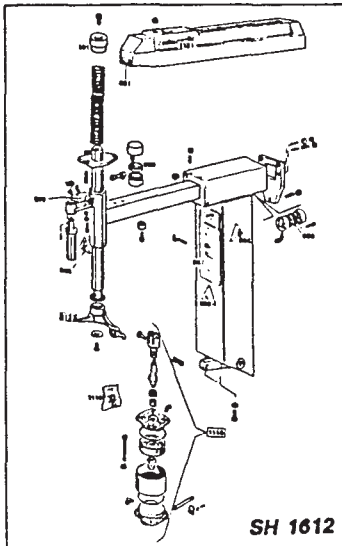
SH 1720

Pag. 15
Vol. I°



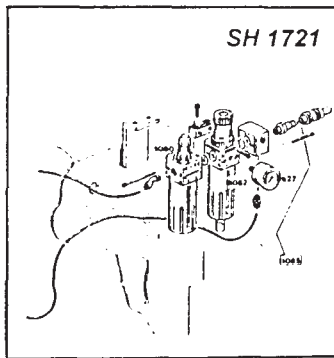
SH 1509

Pag. 2
Vol. I°



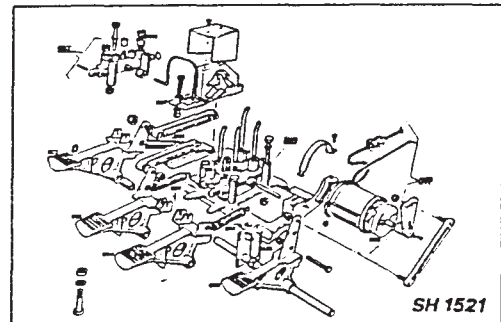
SH 1612

Pag. 8
Vol. I°



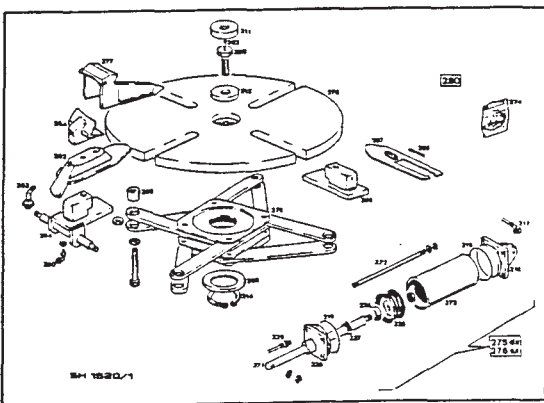
SH 1721

Pag. 18
Vol. I°



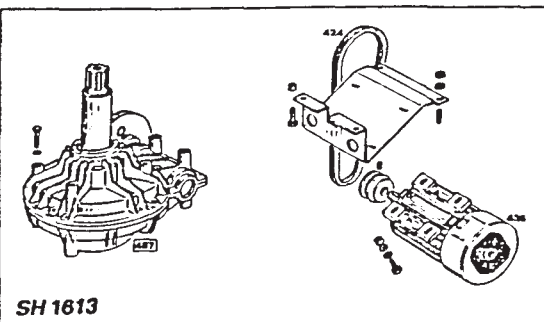
SH 1521

Pag. 4
Vol. I°



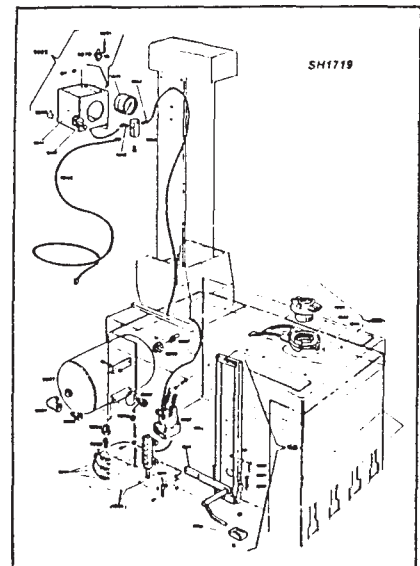
SH 1620/1

Pag. 16
Vol. I°



SH 1613

Pag. 9
Vol. I°

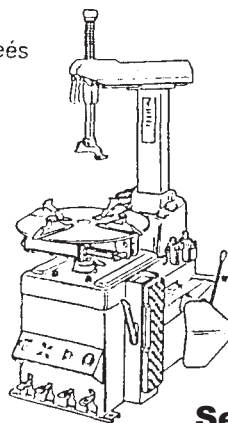


SH1719

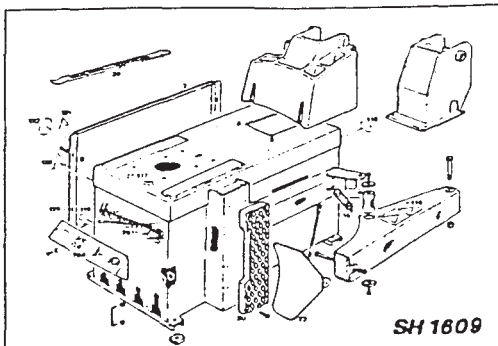
Pag. 17
Vol. I°

Pag. 6

Ricambi
Spare parts
Pièces Détachées
Ersatzteile

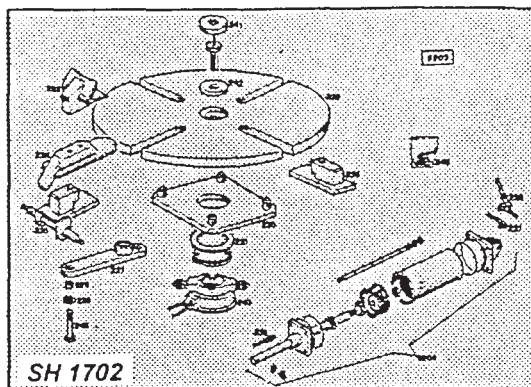


Servomat M 50



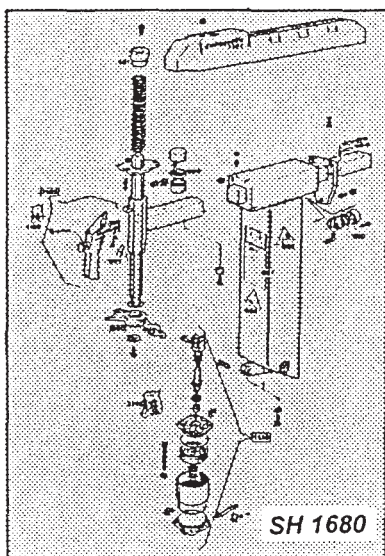
SH 1809

Pag. 6
Vol. I°



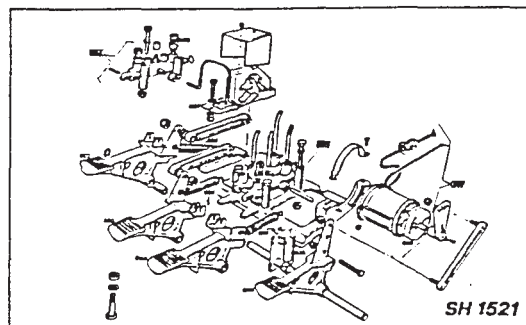
SH 1702

Pag. 19
Vol. I°



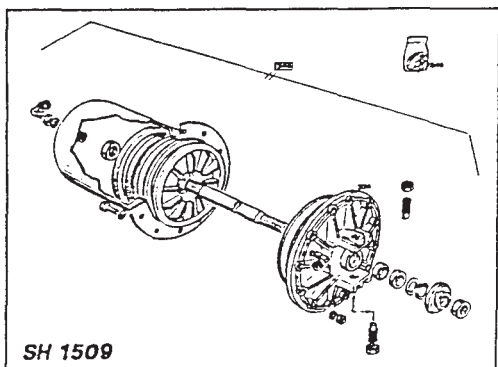
SH 1680

Pag. 13
Vol. I°



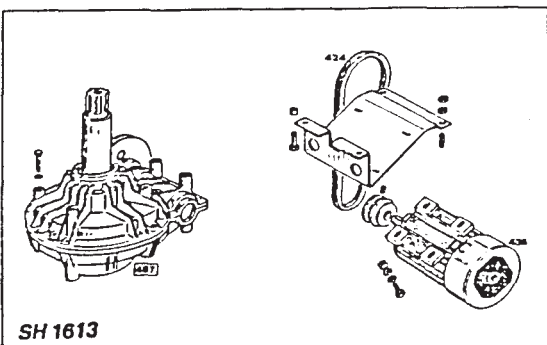
SH 1521

Pag. 4
Vol. I°



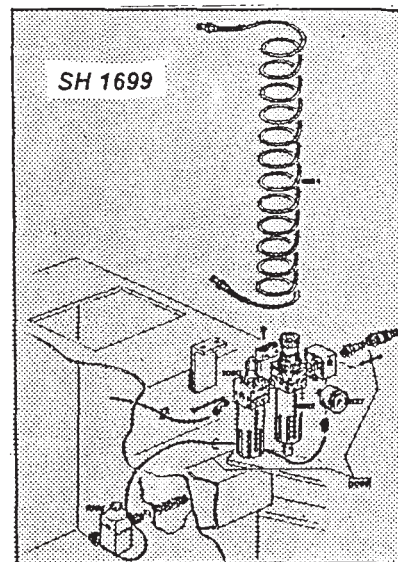
SH 1509

Pag. 2
Vol. I°



SH 1613

Pag. 9
Vol. I°

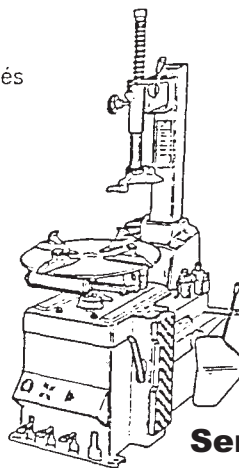


SH 1699

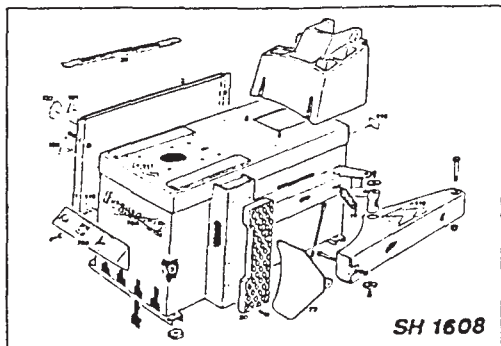
Pag. 14
Vol. I°

Pag. 7

Ricambi
Spare parts
Pièces Détachées
Ersatzteile

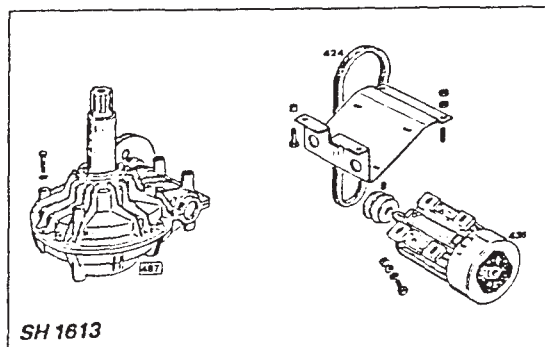


Servomat M 43



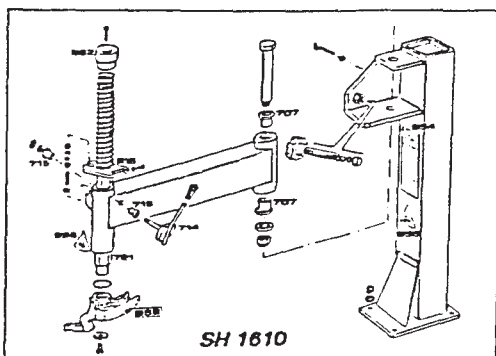
SH 1608

Pag. 5
Vol. I°



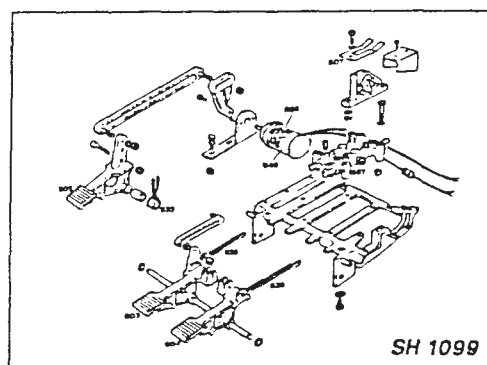
SH 1613

Pag. 9
Vol. I°



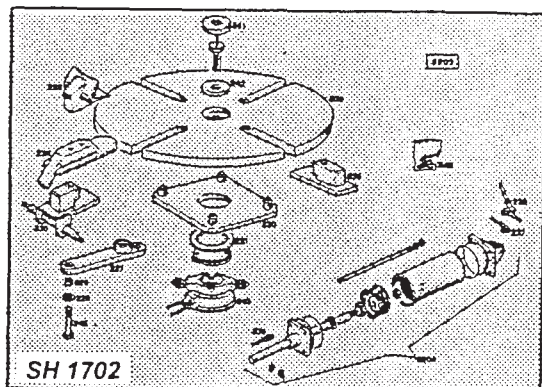
SH 1610

Pag. 7
Vol. I°



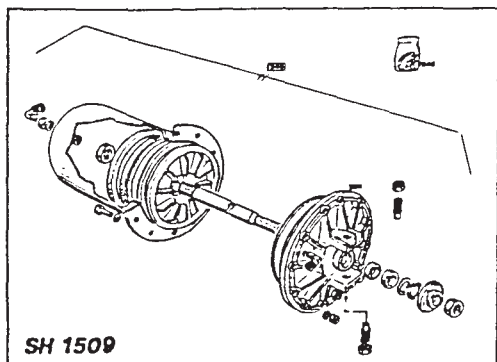
SH 1099

Pag. 1
Vol. I°



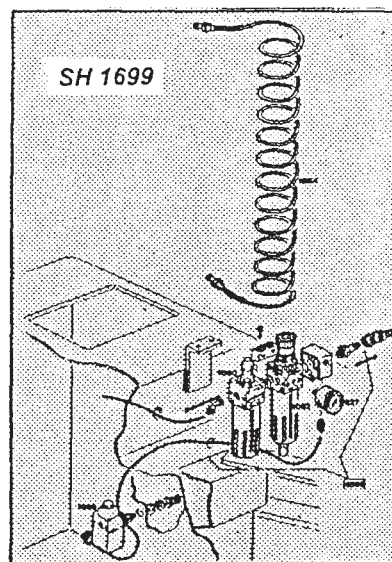
SH 1702

Pag. 19
Vol. I°



SH 1509

Pag. 2
Vol. I°

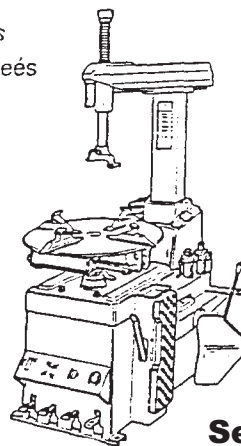


SH 1699

Pag. 14
Vol. I°

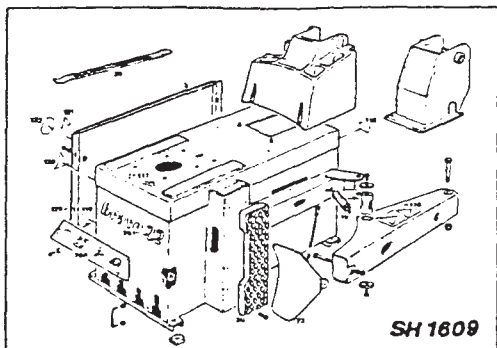
Pag. 8

Ricambi
Spare parts
Pièces Détachées
Ersatzteile



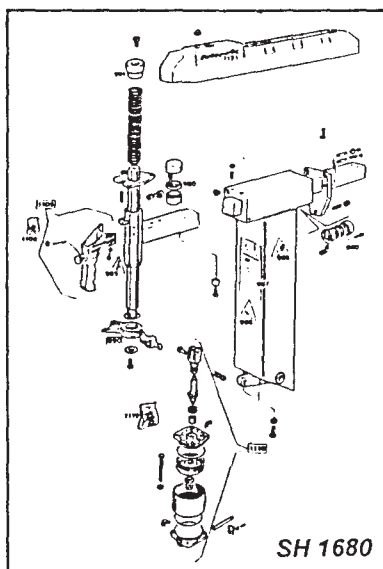
20''

Servomat M 50



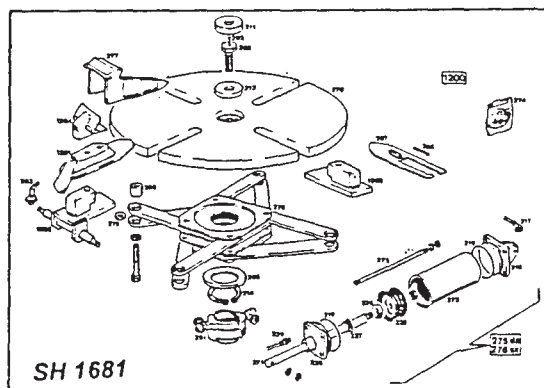
SH 1609

Pag. 6
Vol. I°



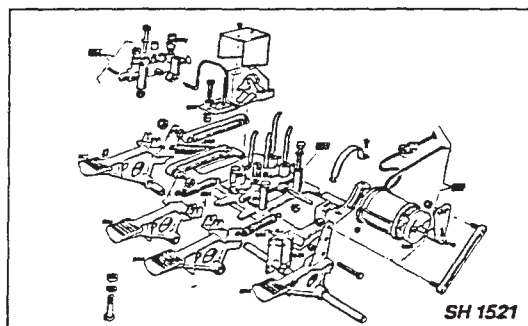
SH 1680

Pag. 13
Vol. I°



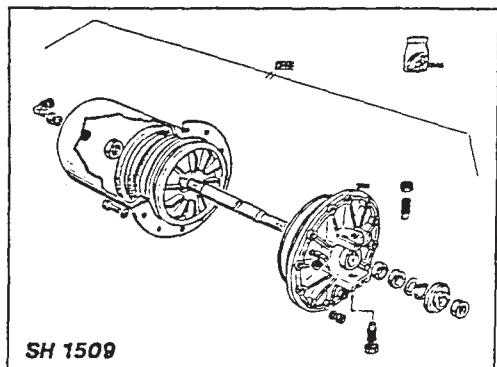
SH 1681

Pag. 12
Vol. I°



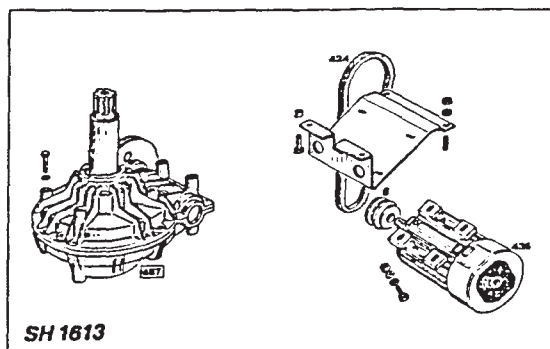
SH 1521

Pag. 4
Vol. I°



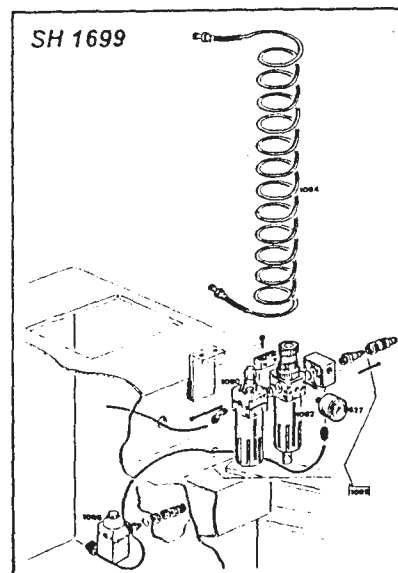
SH 1509

Pag. 2
Vol. I°



SH 1613

Pag. 9
Vol. I°

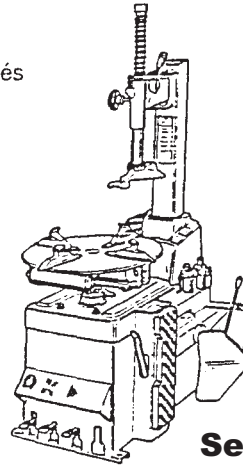


SH 1699

Pag. 14
Vol. I°

Pag. 9

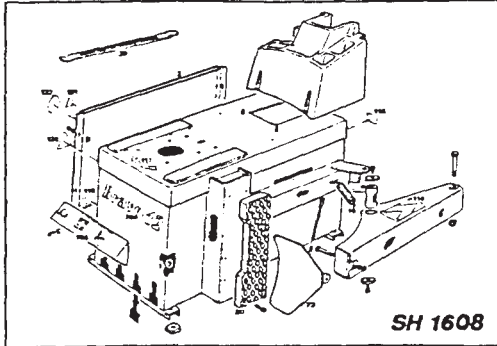
Ricambi
Spare parts
Pièces Détachées
Ersatzteile



20''

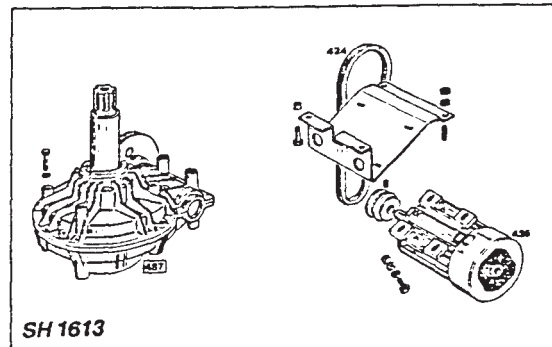


Servomat M 43



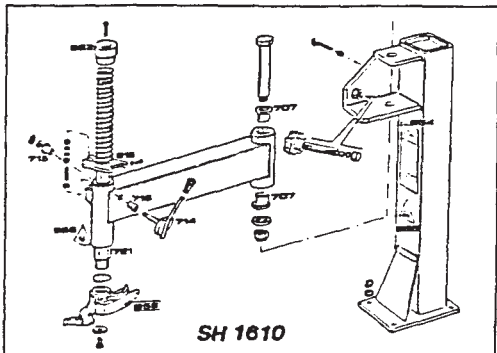
SH 1608

Pag. 5
Vol. I°



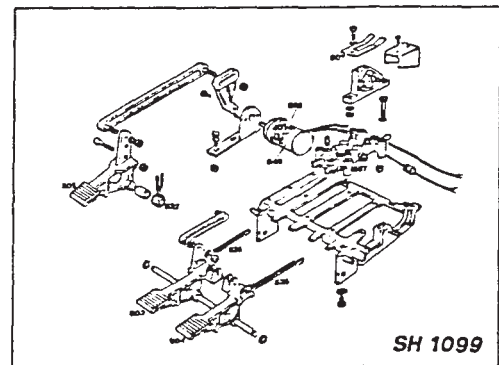
SH 1613

Pag. 9
Vol. I°



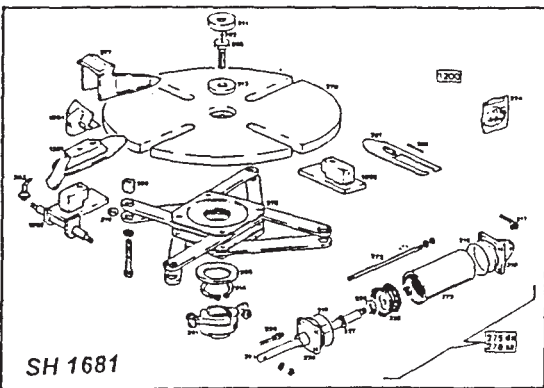
SH 1610

Pag. 7
Vol. I°



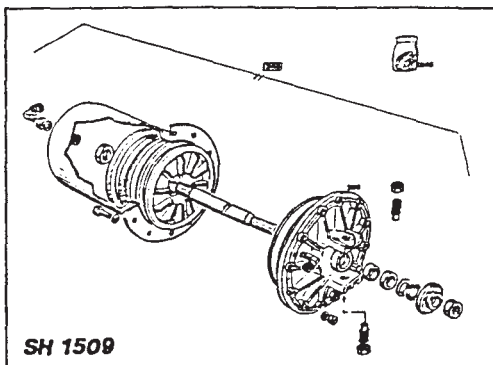
SH 1099

Pag. 1
Vol. I°



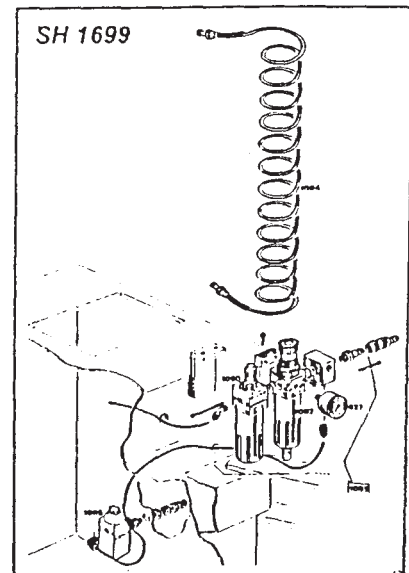
SH 1681

Pag. 12
Vol. I°



SH 1509

Pag. 2
Vol. I°



SH 1699

Pag. 1
Vol. I°

SH 1099

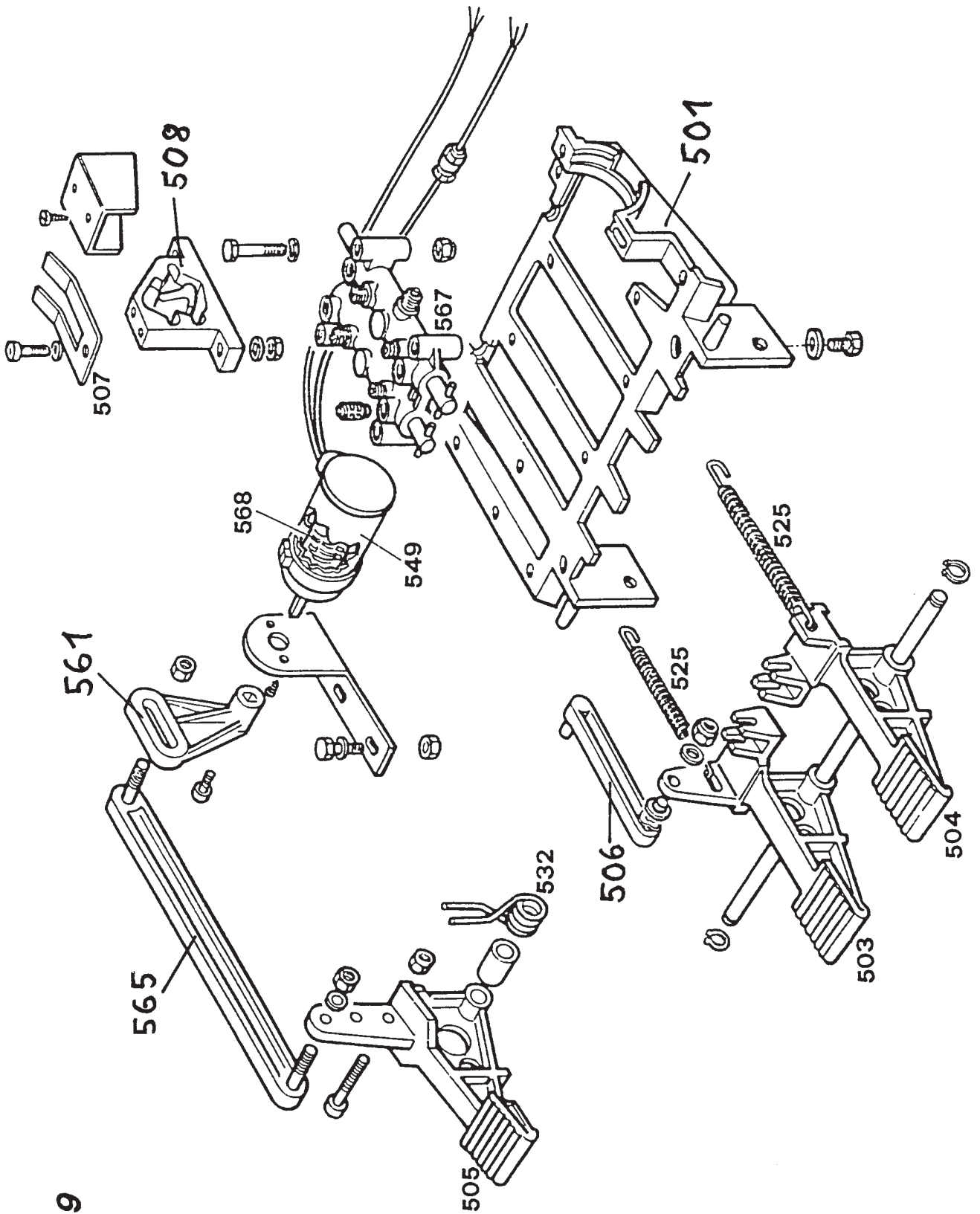
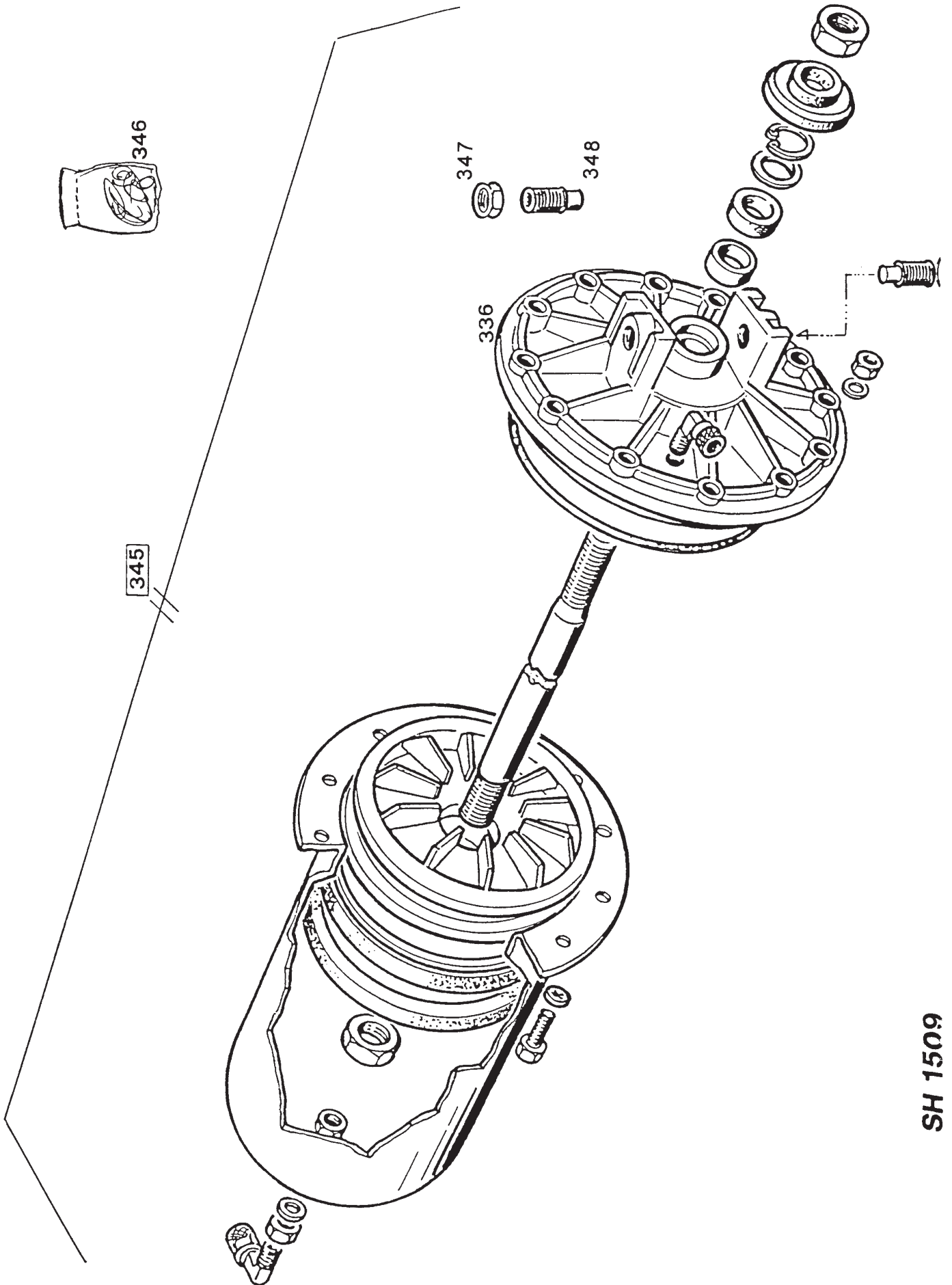


Abbildung 1



SH 1509

Abbildung 2

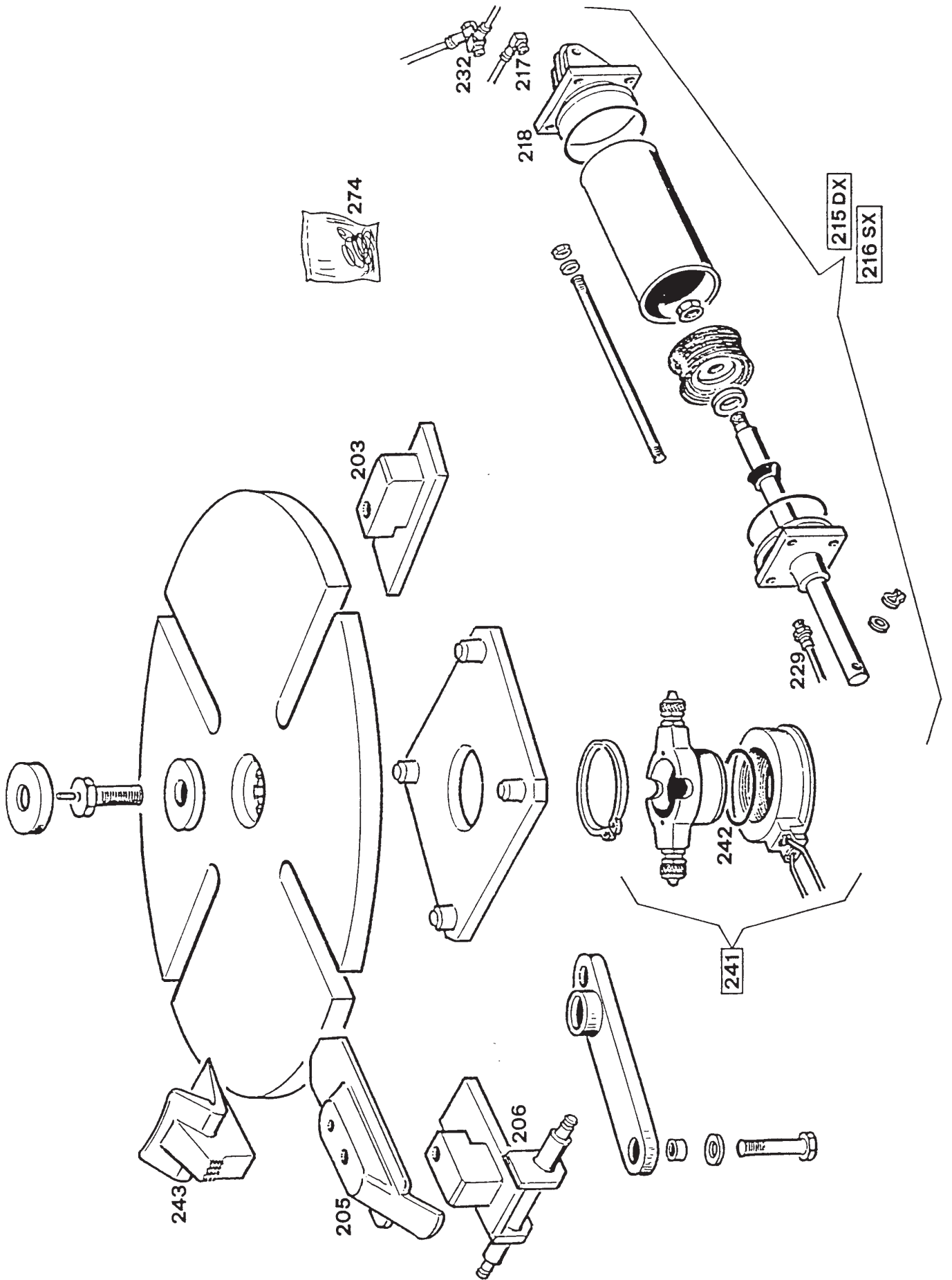


Abbildung 3

SH 1521

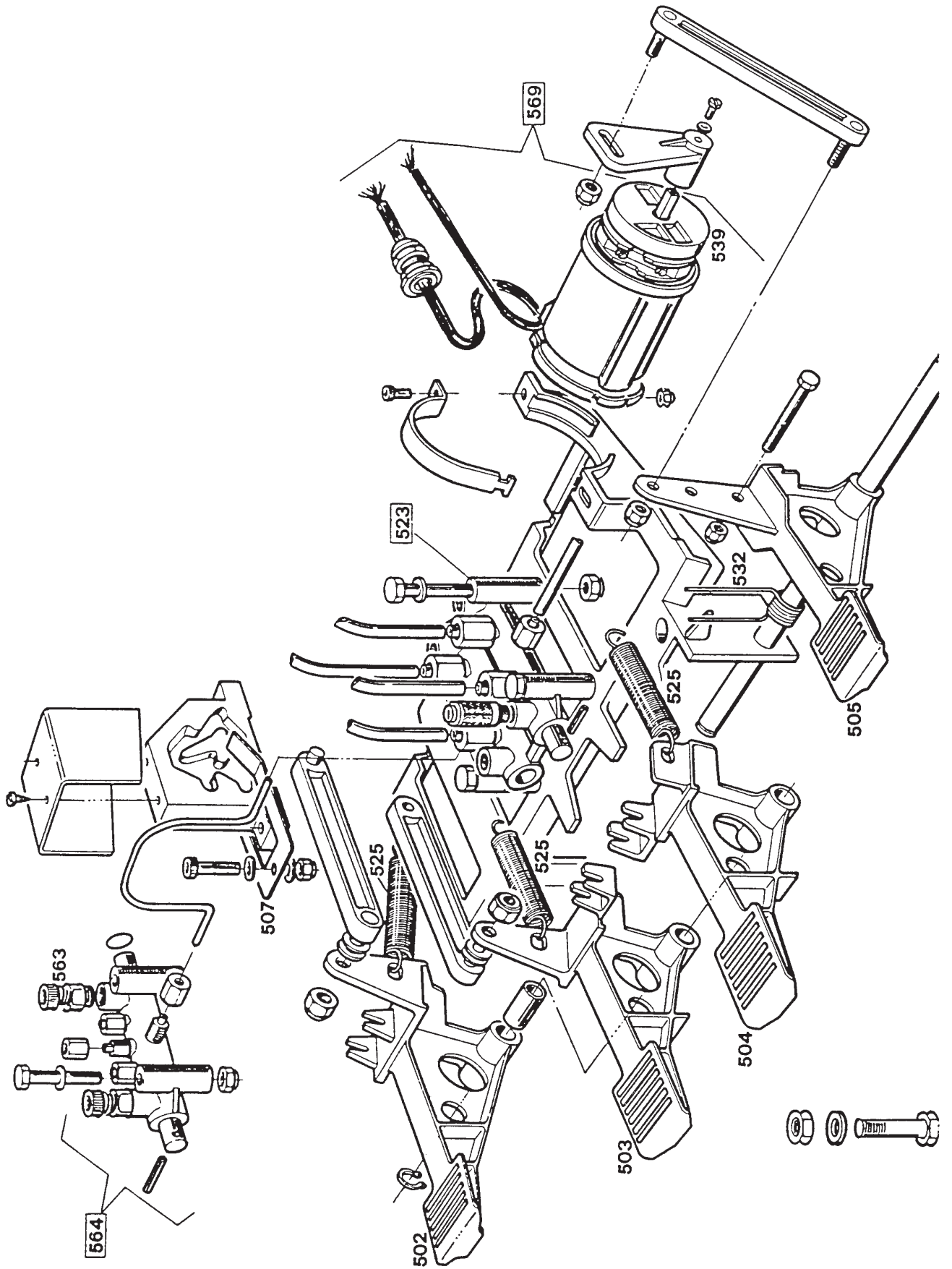


Abbildung 4

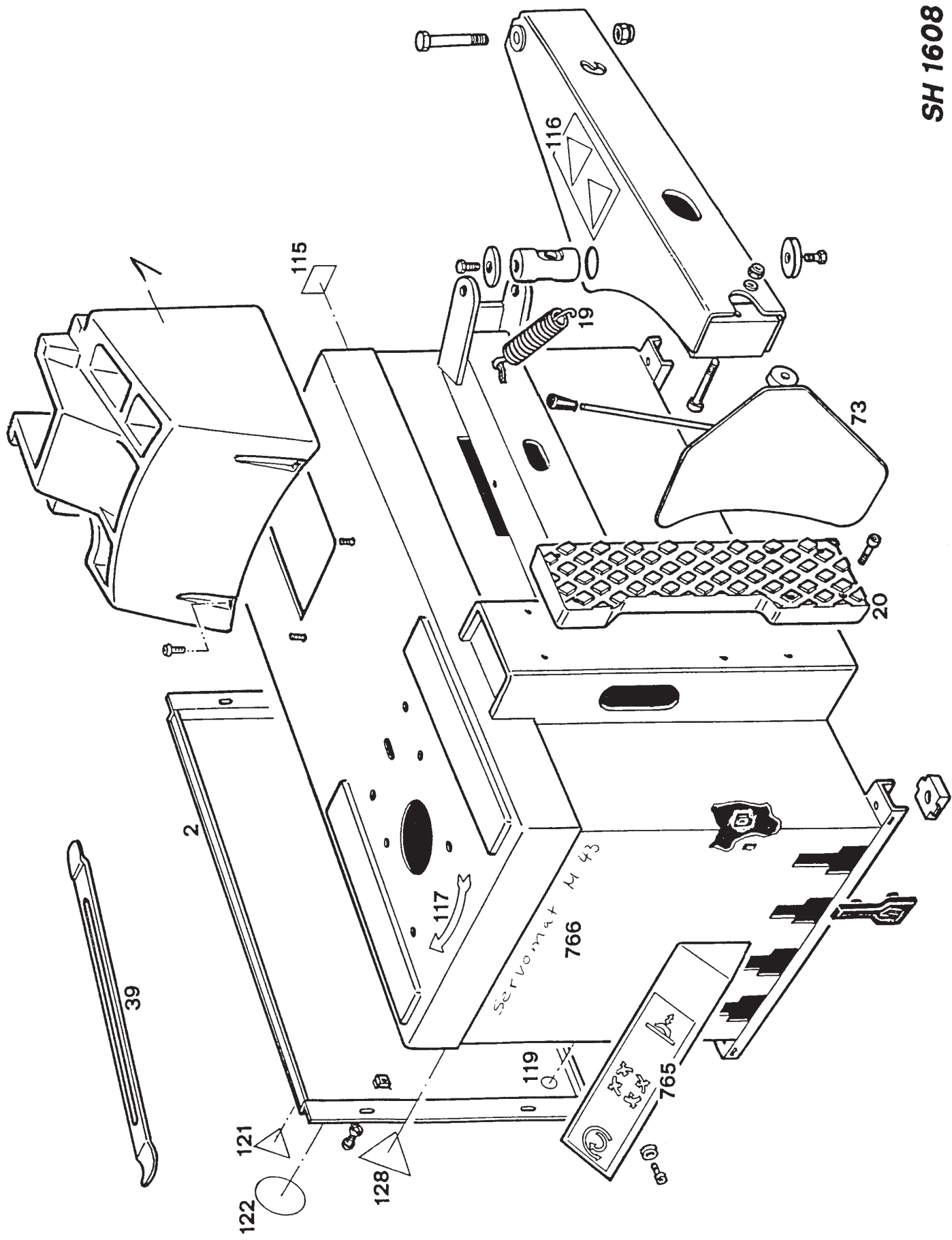


Abbildung 5

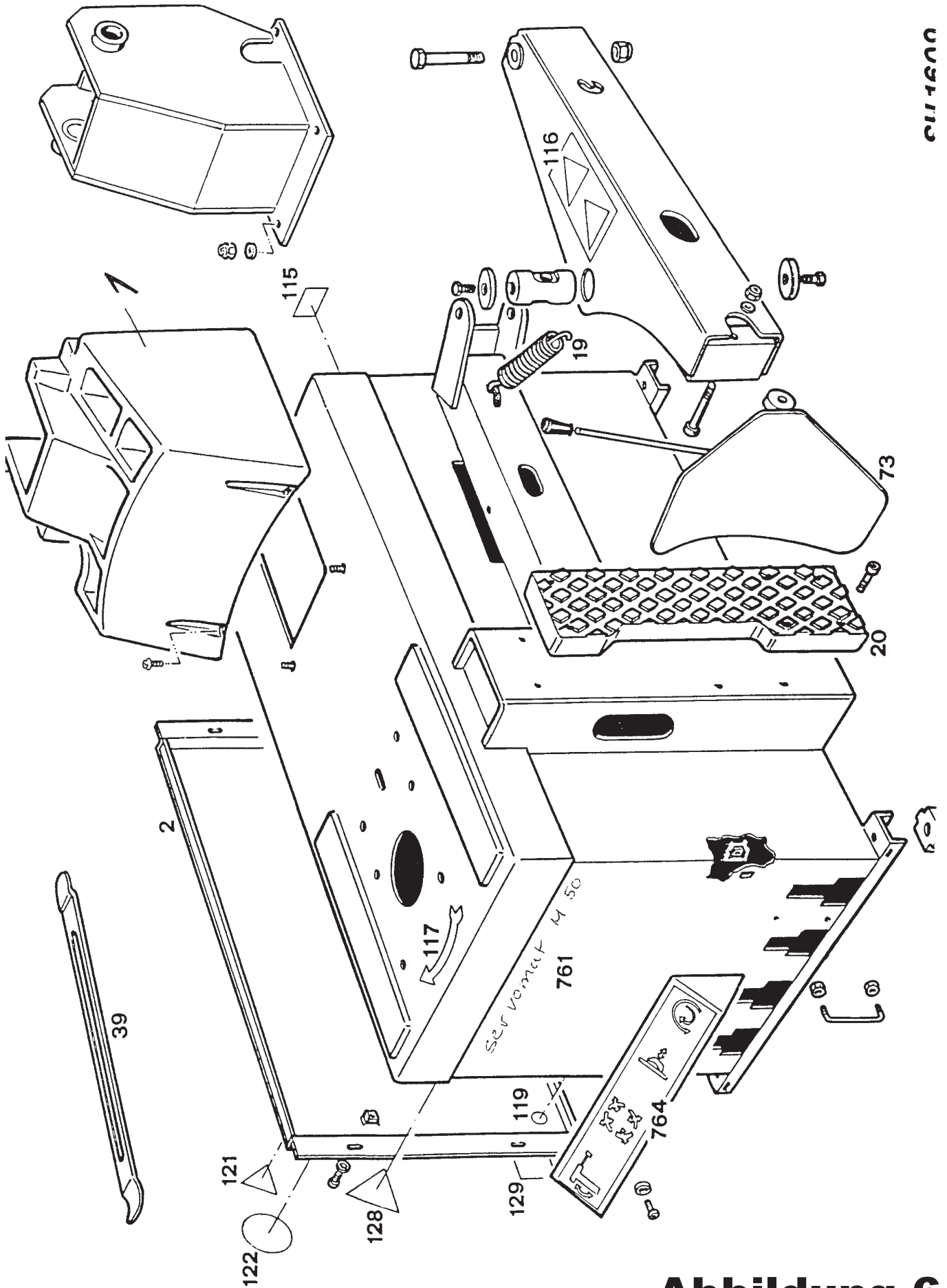


Abbildung 6

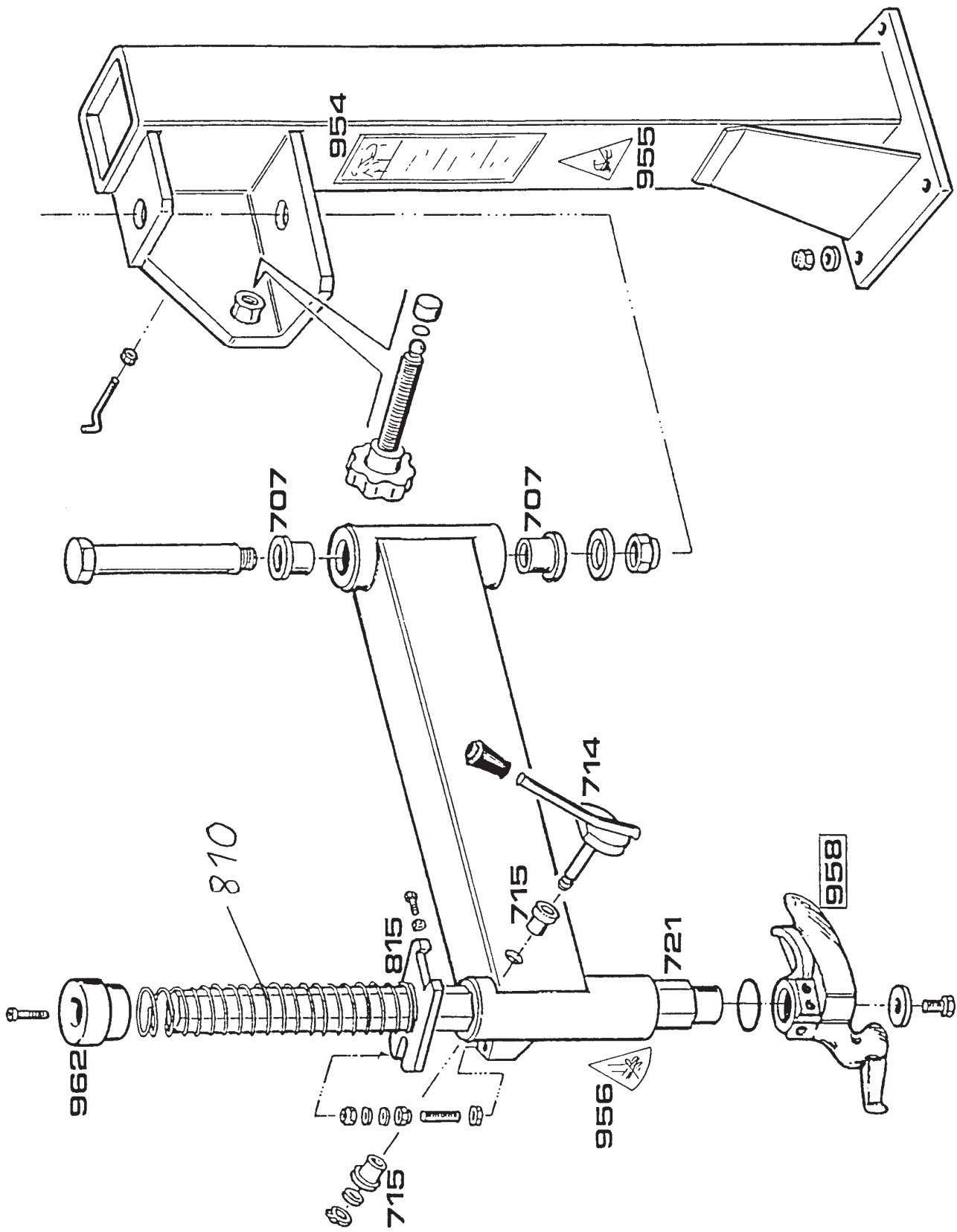
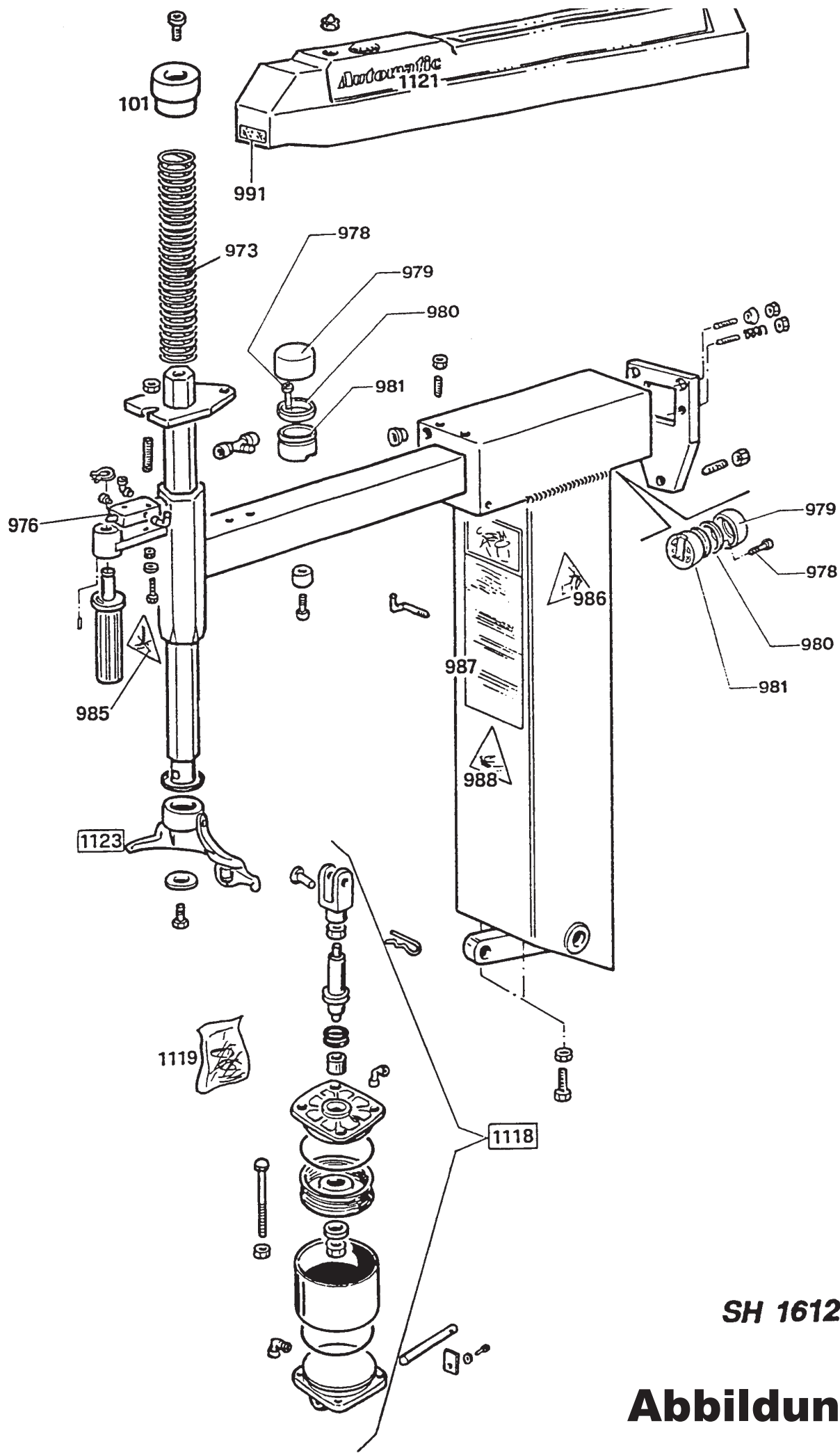
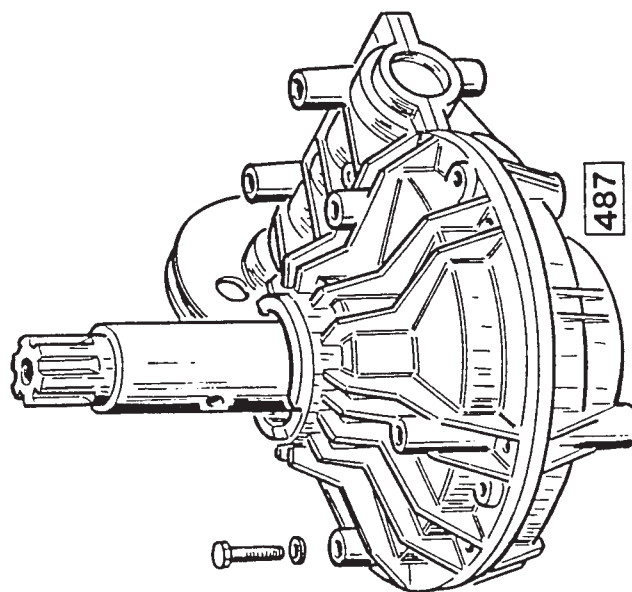
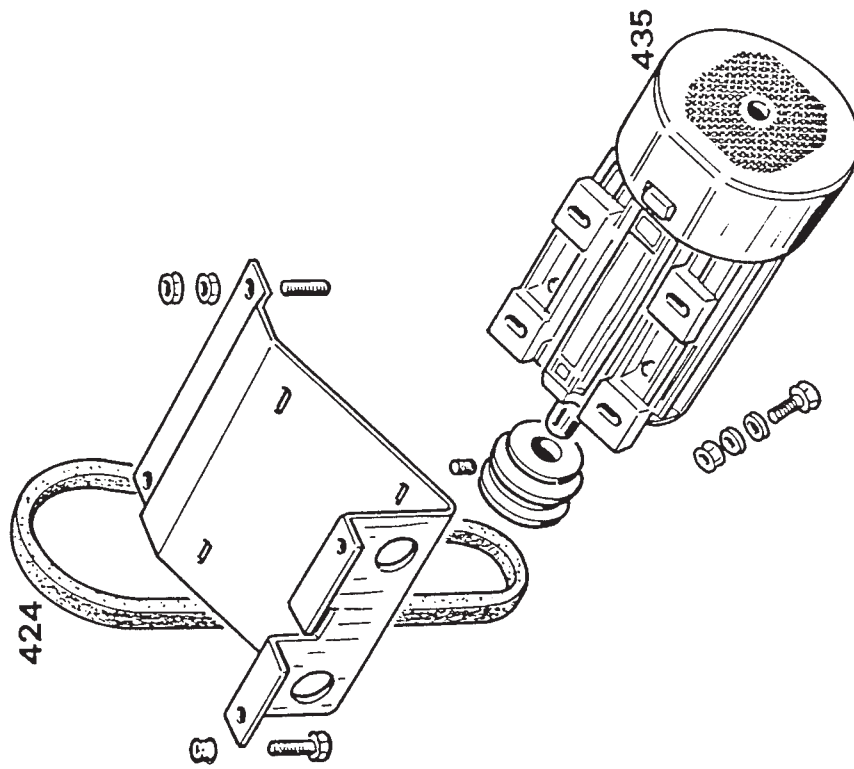


Abbildung 7



SH 1612

Abbildung 8



SH 1613

Abbildung 9

SH 1614

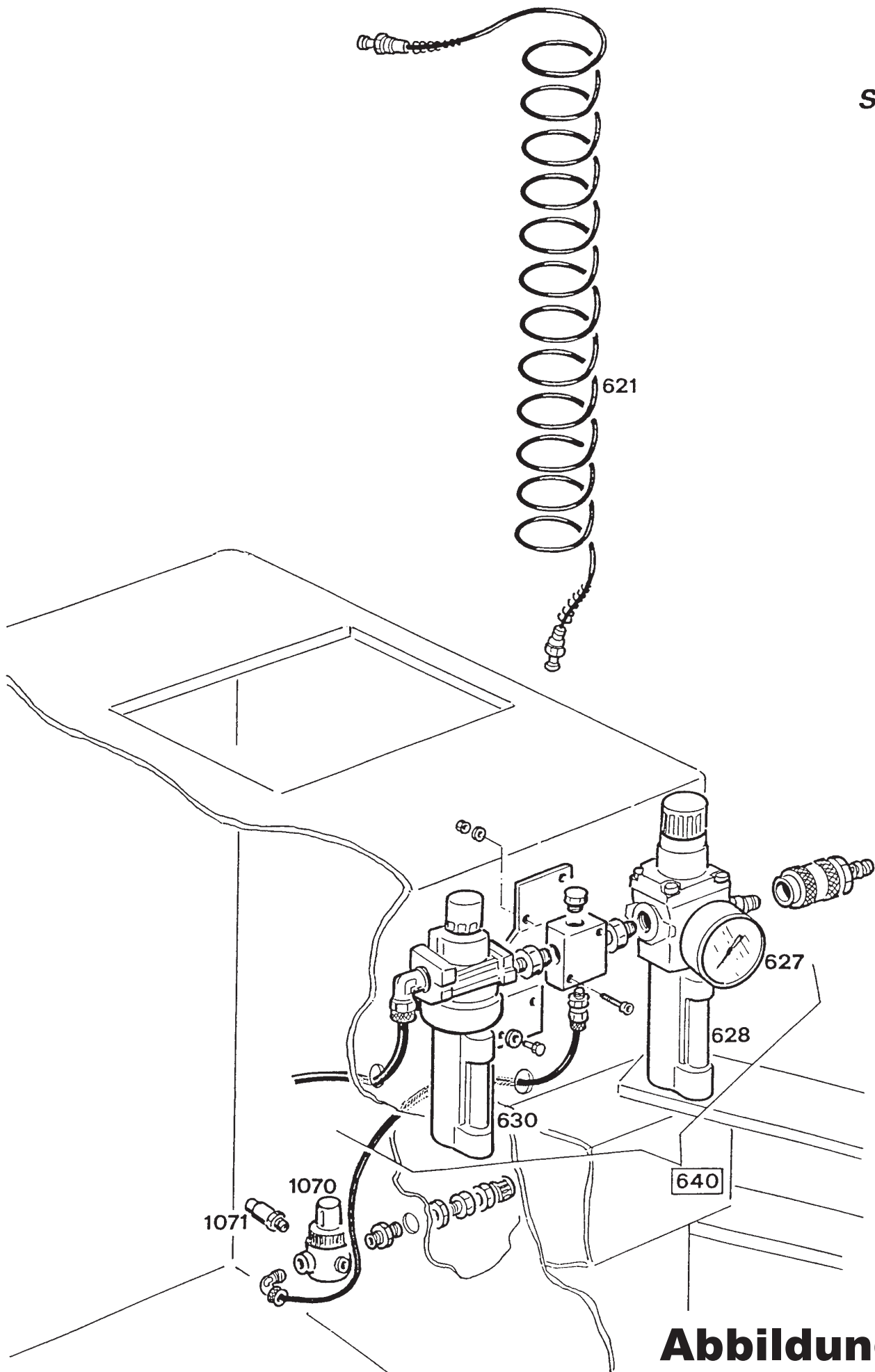


Abbildung 10

SH 1626

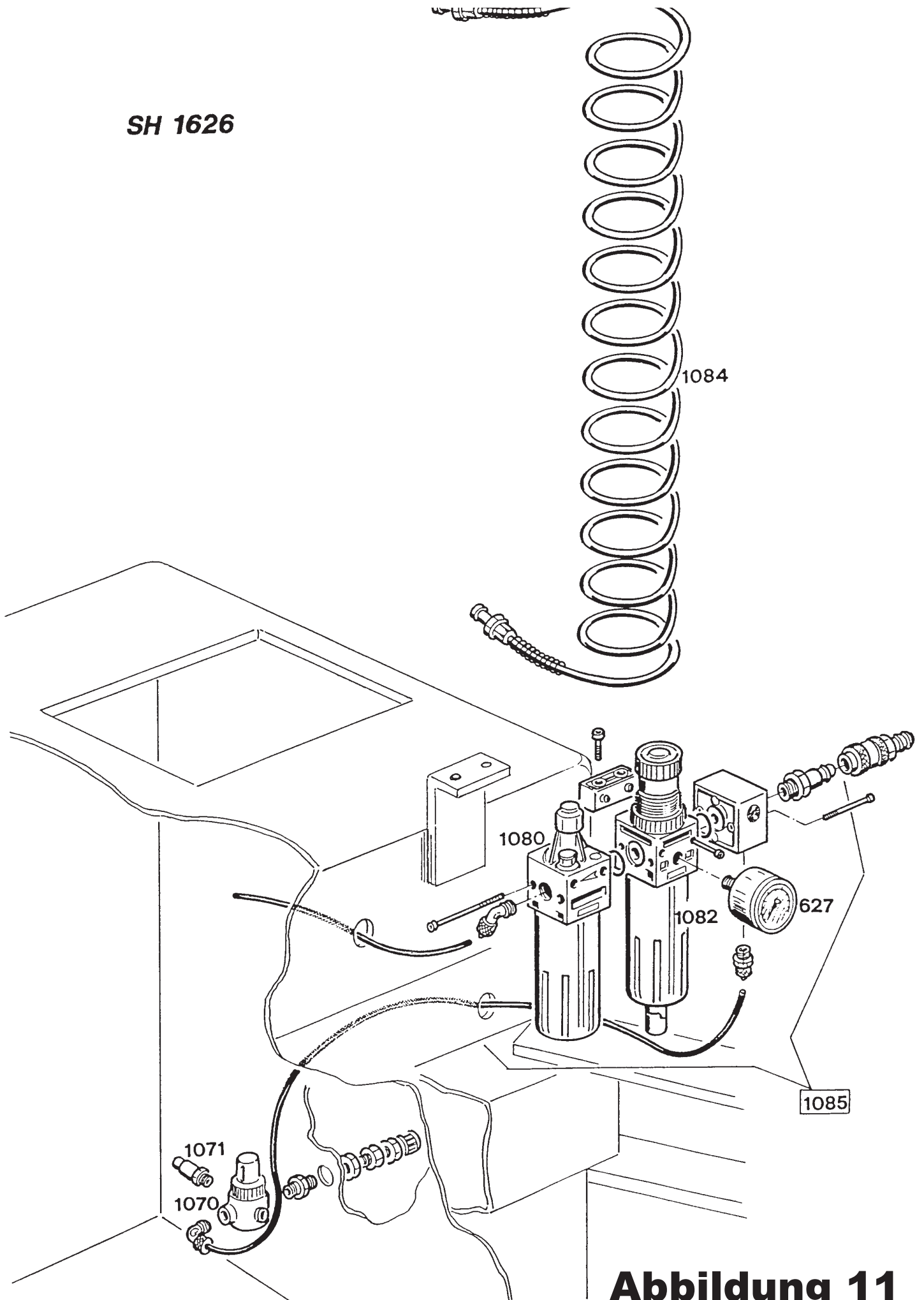
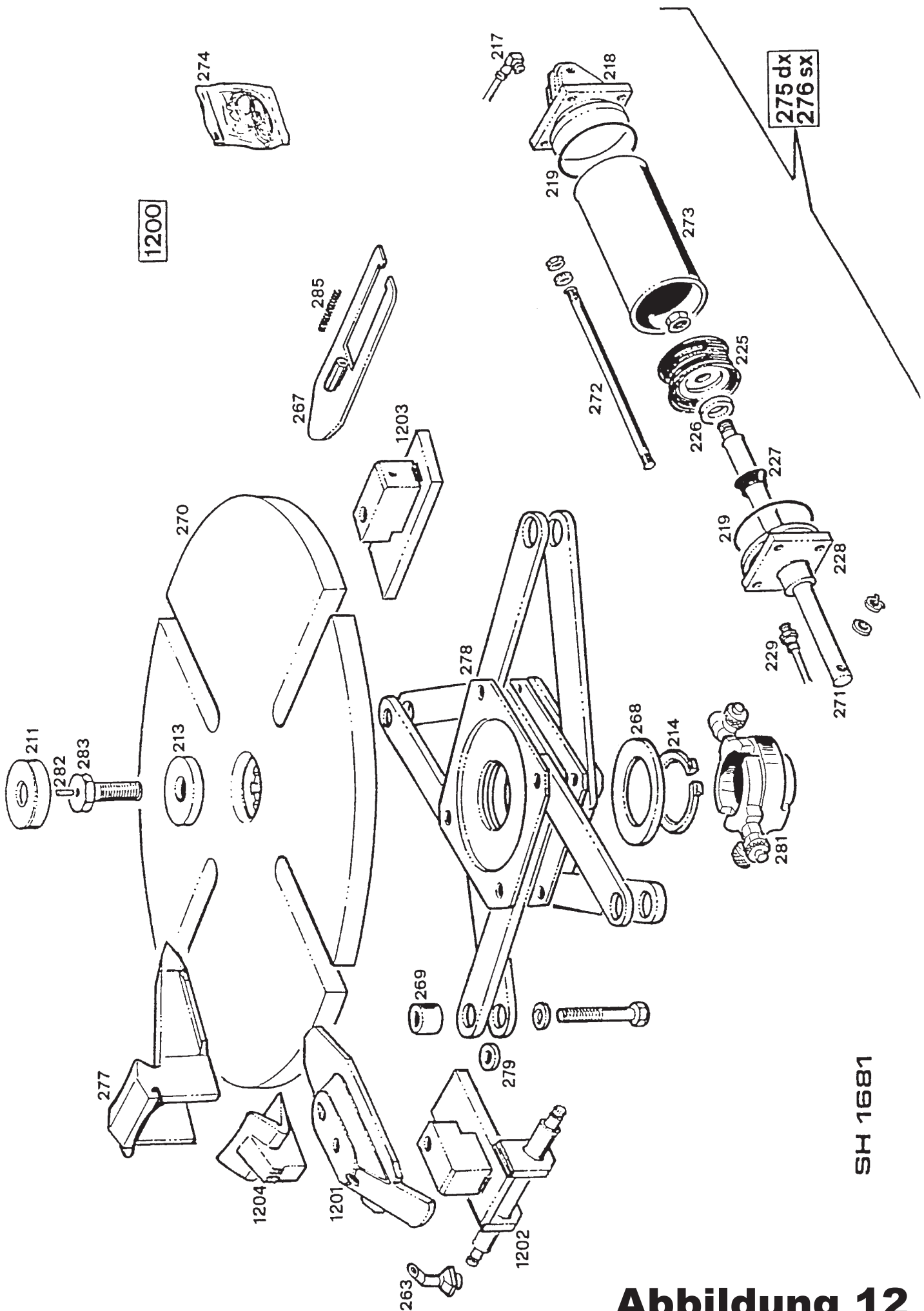
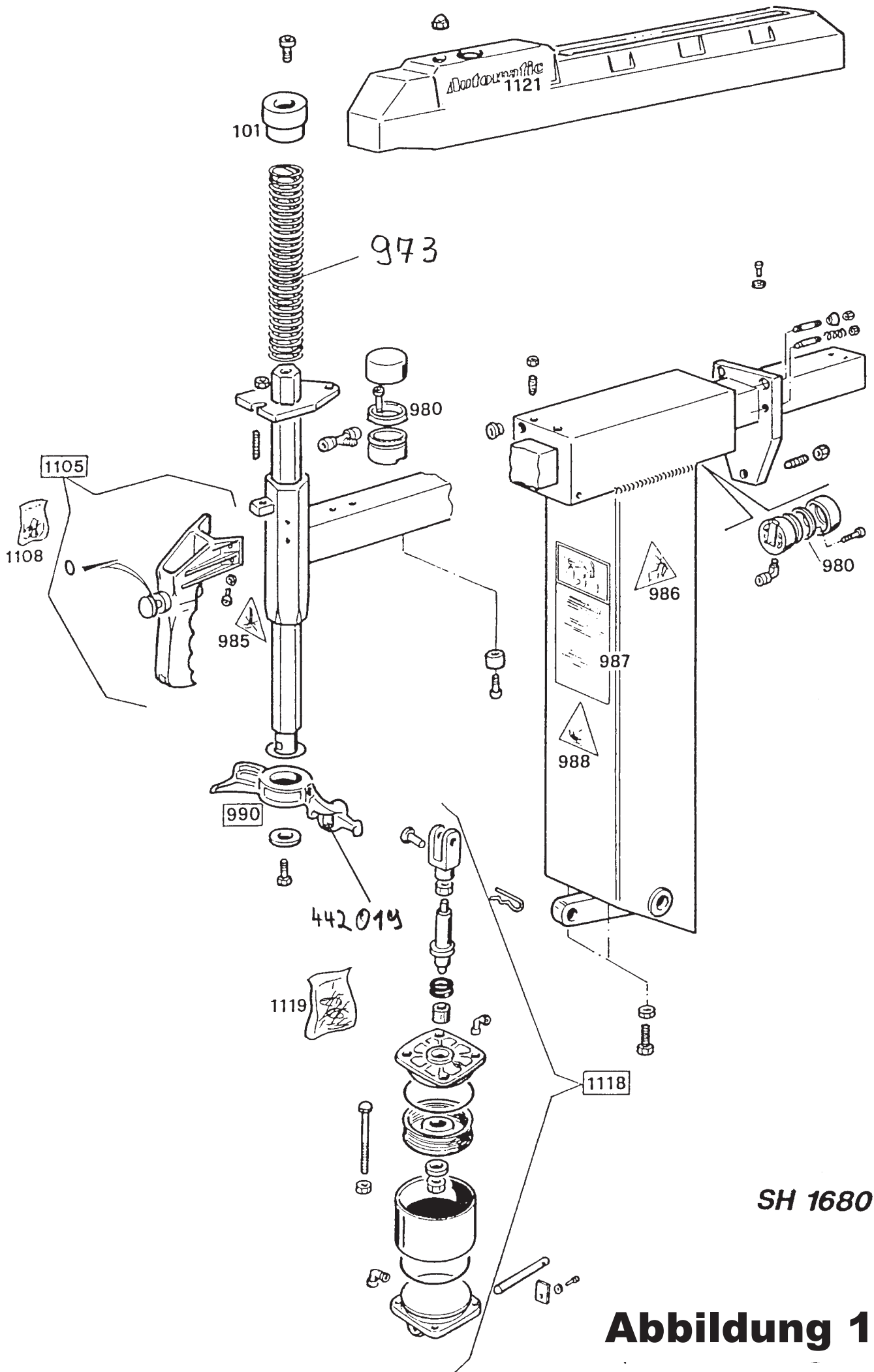


Abbildung 11



SH 1681

Abbildung 12



SH 1680

Abbildung 13

SH 1699

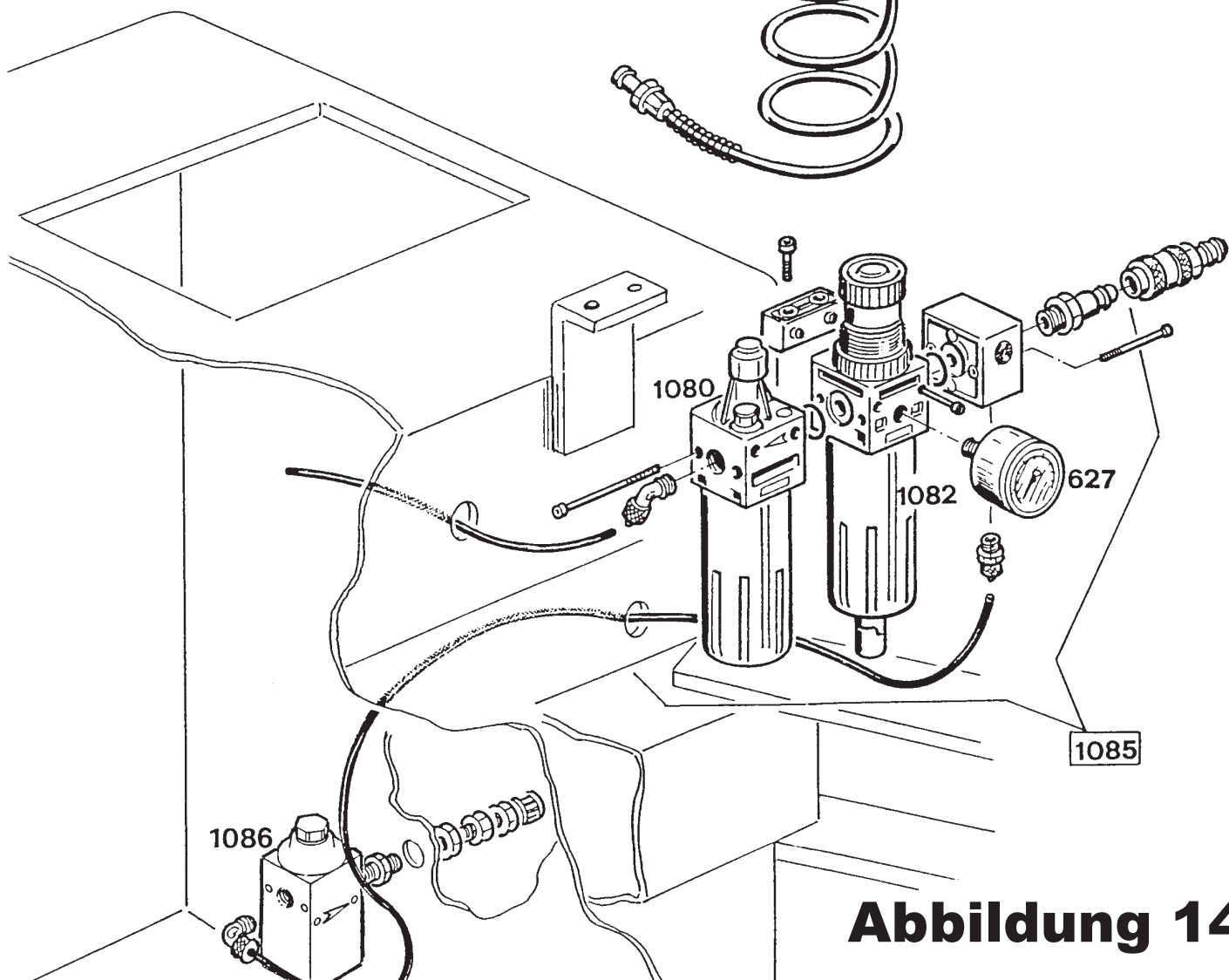
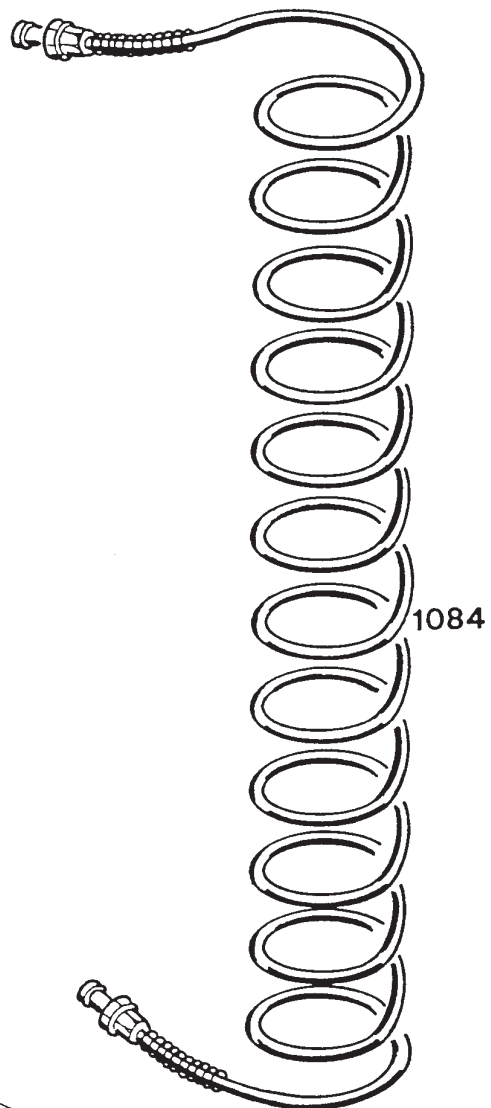
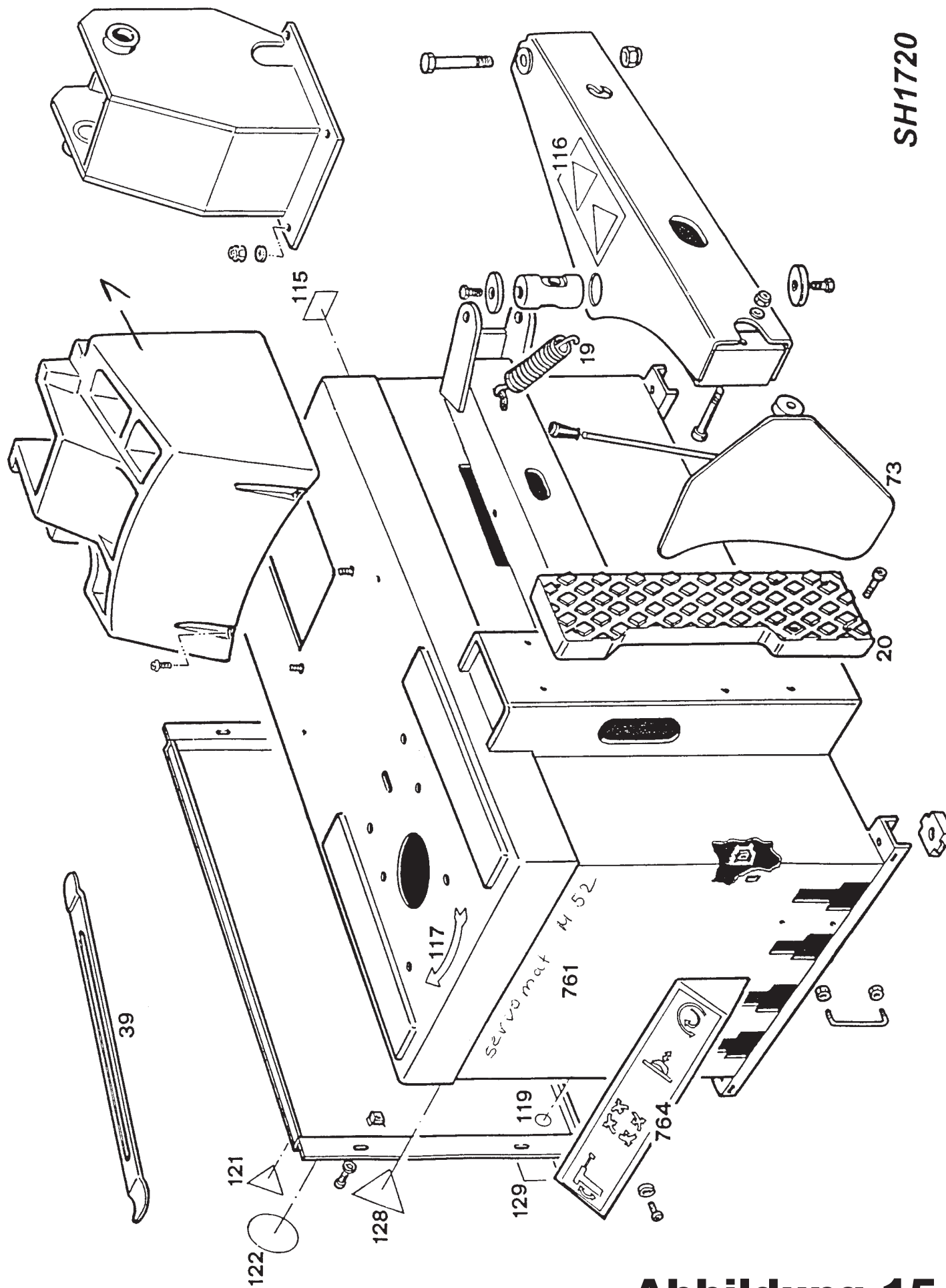
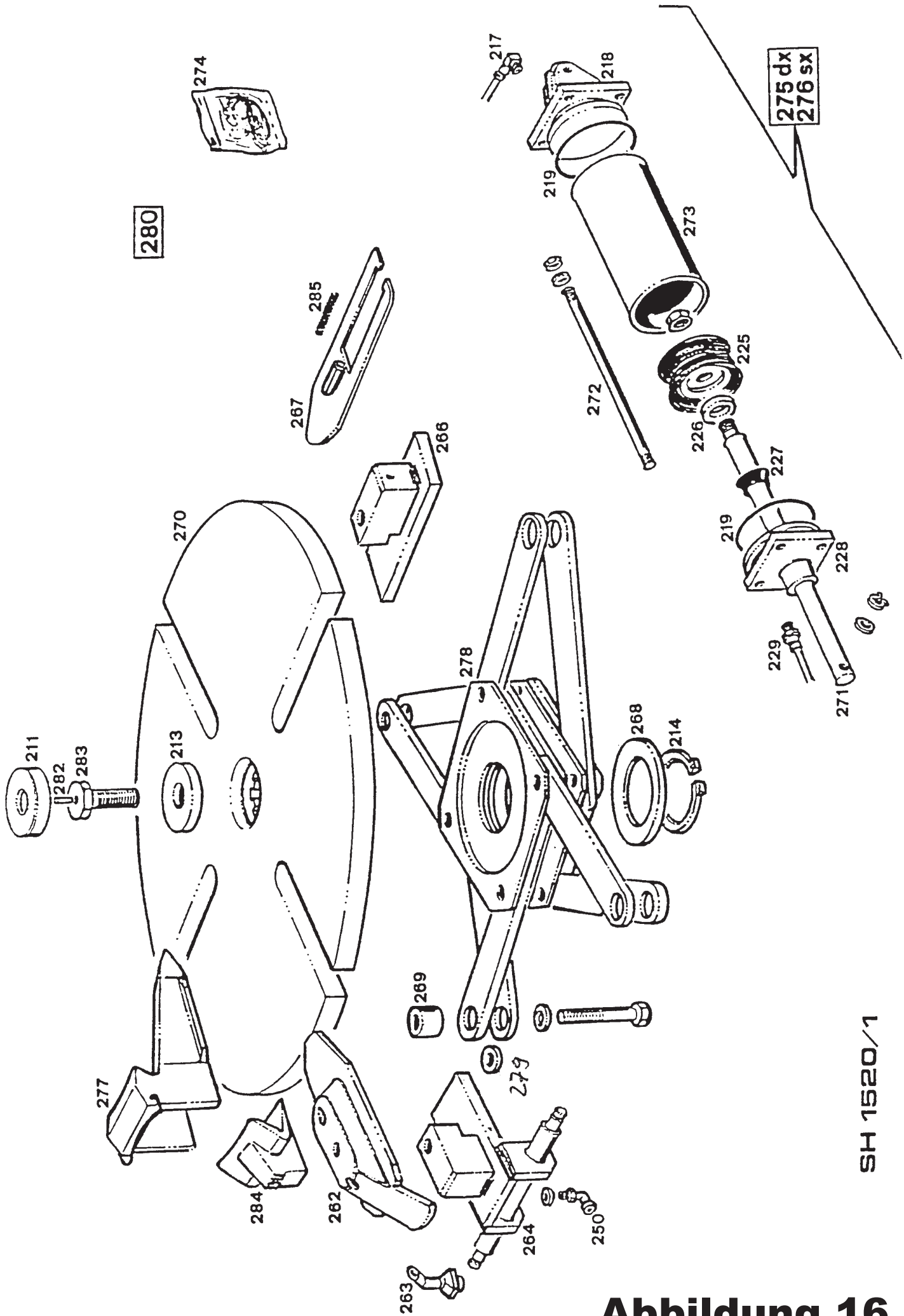


Abbildung 14



SH1720

Abbildung 15



SH 1520/1

Abbildung 16

SH1719

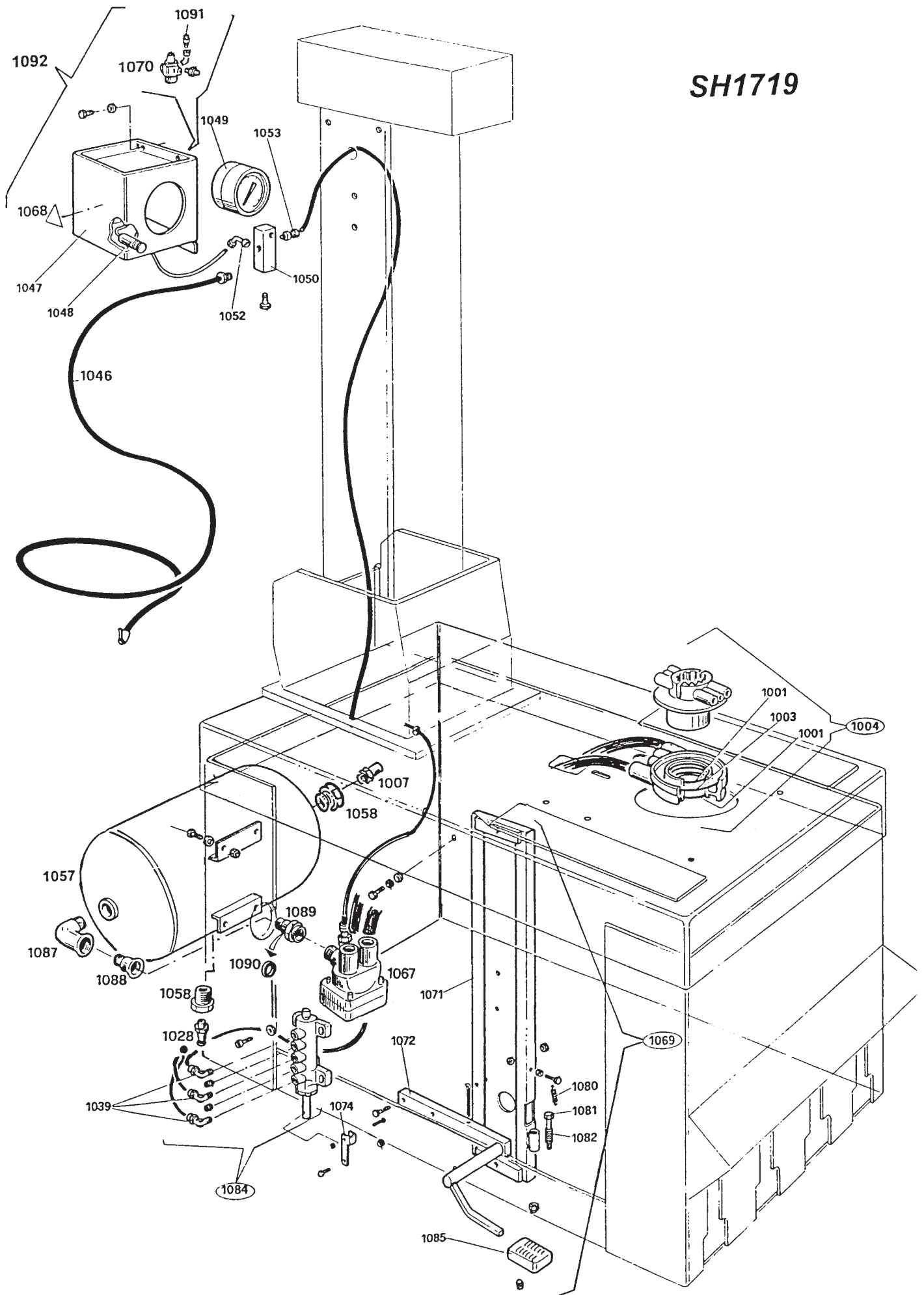


Abbildung 17

SH1721

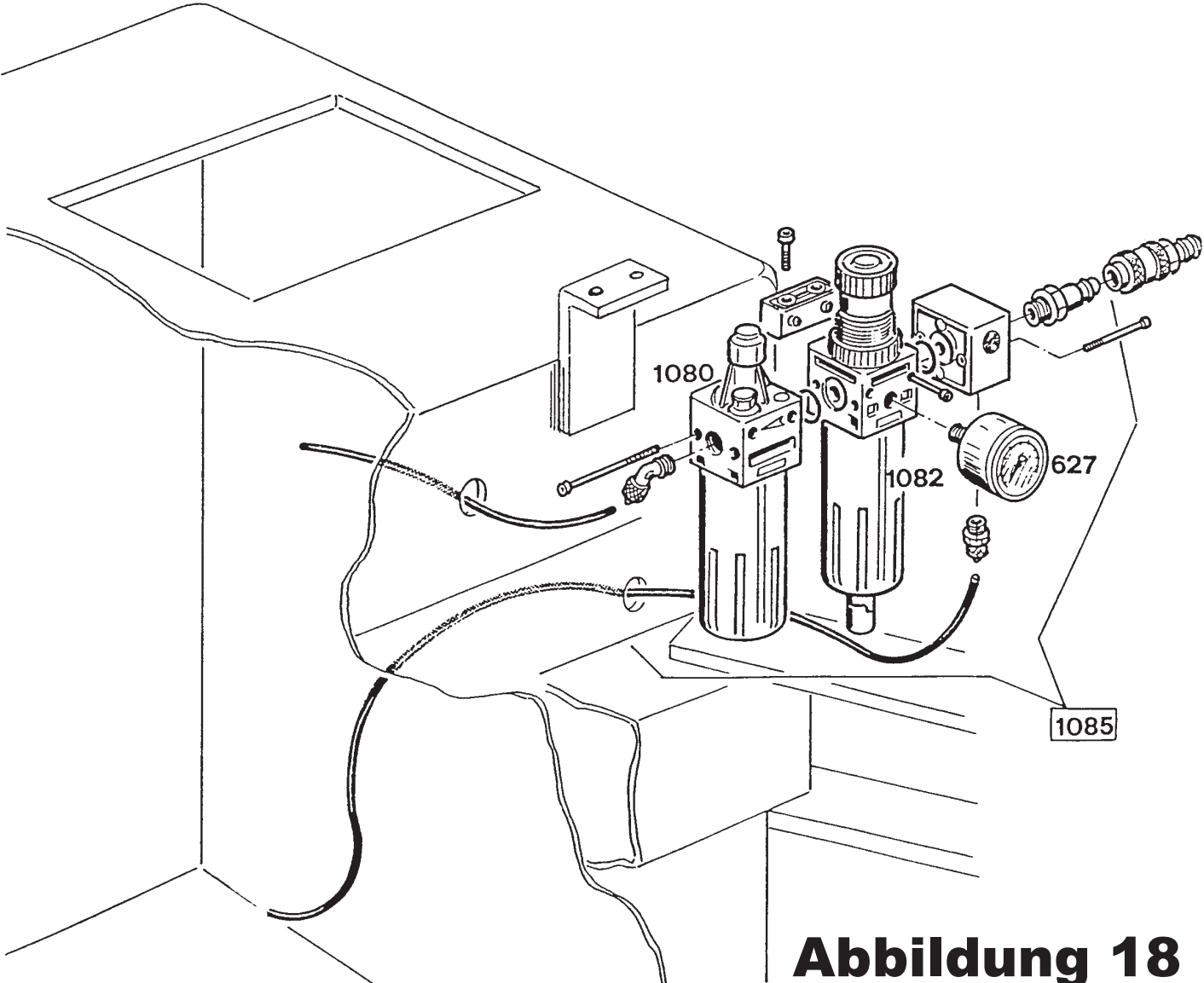


Abbildung 18

SH 1702

9203

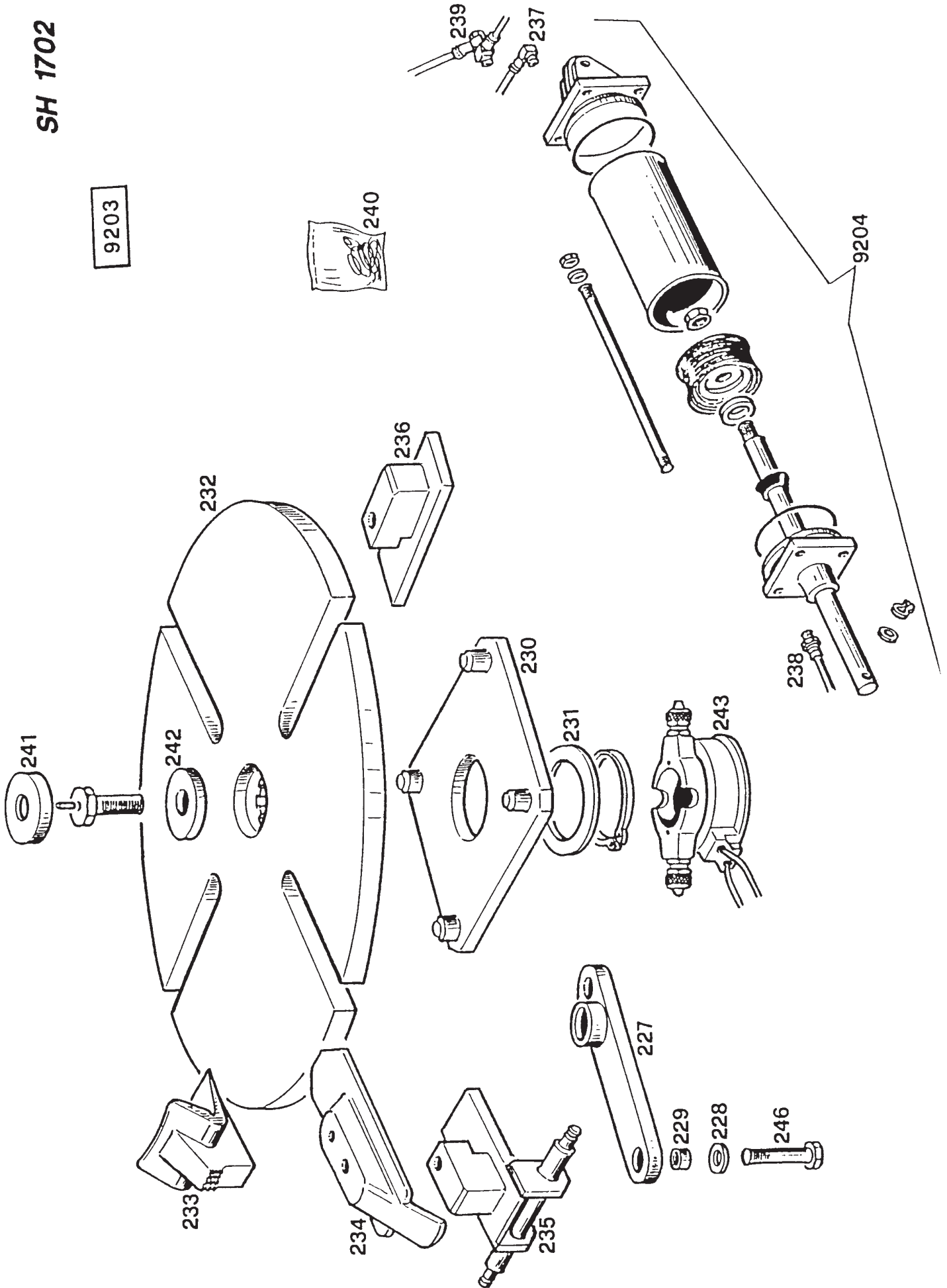


Abbildung 19

Ersatzteile M43 M50 M52

Abbildung: 1				
Position	Artikelnummer	Bezeichnung		
501	966425016	VENTILHALTERUNG	MF 501	FA 324273
503	966425017	ZENTRIERPEDAL	MF 503	FA 325031
504	966425018	ABDRÜCKPEDAL	MF 504	FA 325032
505	966425019	RÜCKLAUFPEDAL	MF 505	FA 325029
506	966425020	VERBINDUNGSSTAB	MF 506	FA 425014
507	966425021	GABELBLATTFEDER	MF 507	FA 325019
508	966425022	DOPPELNOCKE	MF 508	FA 425020
525	966425028	PEDALRÜCKHOLFEDER	MF 525	FA 410628
532	966425030	SCHALTFEDER	MF 532	FA 428682
549	966431004	EINPHASENANLAGE		FA 283461
561	966425051	SCHALTHEBEL	MG 42	
565	966435003	VERBINDUNGSSTAB		FA 429009
567 new	966484005	VENTILGEHÄUSE	MF 523	FA 253298
568	977171030	WENDESCHALTER	3POLIG	FA 421523

Abbildung: 2				
Position	Artikelnummer	Bezeichnung		
229	974205074	ANSCHLUSSSTÜCK	1/8"*6	FA 476937
336	966425115	DECKEL		FA 330217
345	966423012	ZYLINDER KPL		FA 231706
346	966433004	DICHTUNGSSATZ		FA 281277
347	966435277	SECHSKANTMUTTER		FA 600992
348	966435278	STIFTSCHRAUBE		FA 380803

Abbildung: 3				
Position	Artikelnummer	Bezeichnung		
203	966425004	SCHLITTENSTÜTZE	MF 203	FA 236096
205	966425006	SCHLITTEN	MF 205	FA 323801
206	966435213	GLEITBARER ZUGTRÄGER	POS.206	FA 236097
215	966423003	ZYLINDER KPL (DX)	MF 215	FA 227345
216	966423004	ZYLINDER KPL	MF 216	FA 227344
217	974205060	ANSCHLUSSWINKEL	1/8"*6	FA 476968
218	966385031	ABSCHLUSSSTÜCK		FA 328573

Ersatzteile M43 M50 M52

232	974205086	DOPPELANSCHLUSS	1/8"*6	FA 424124
241	966423007	LUFTVERTEILER KPL		FA 228991
242	966435218	O-RING	3237 D.60 T2,62	FA 423781
243	966425005	SPANNKLAUE		FA 340860
274	966433205	DICHTUNGSGARNITUR		FA 238548

Abbildung: 4

Position	Artikelnummer	Bezeichnung		
502	966485039	STEUERPEDAL	MF 502	FA 325030
503	966425017	ZENTRIERPEDAL	MF 503	FA 325031
504	966425018	ABDRÜCKPEDAL	MF 504	FA 325032
505	966425019	RÜCKLAUFPEDAL	MF 505	FA 325029
507	966425021	GABELBLATTFEDER	MF 507	FA 325019
523	966484005	VENTILGEHÄUSE	MF 523	FA 253298
525	966425028	PEDALRÜCKHOLFEDER	MF 525	FA 410628
532	966425030	SCHALTFEDER	MF 532	FA 428682
539	977171030	WENDESCHALTER	3POLIG	FA 421523
563	966505202	ABFLUSSREGLER	POS.563	FA 433675
564	966484006	STEUERVENTIL		FA 233676
564	966484006	STEUERVENTIL		FA 233676
569 new	966423005	SCHALTER KPL	FA 225391 ALT	FA 283453B NEU
569a	966431004	EINPHASENANLAGE		FA 283461

Abbildung: 5

Position	Artikelnummer	Bezeichnung		
001	966435279	ABLAGEKONSOLE	M 43	FA 484060
002	966435280	ABDECKBLECH		FA 384403
019	966335009	FEDER	D.23*67	FA 424364
020	966435023	GUMMIPUFFER		FA 436198
039	966335014	MONTIEREISEN KURZ	MF 39	FA 422031
073	966335004	ABDRÜCKSCHAUFEL		FA 280839
115	966435224	HINWEISSCHILD	MAX.DRUCK 16BAR	FA 446429
116	966435225	GEFAHRENSCHILD	WULSTABDRÜCKE	
117	966435226	KLEBEPFEIL	DREHRICHTUNG	
119	966435227	AUFKLEBER	"PE"	FA 446237

Ersatzteile M43 M50 M52

121	966435228	KLEBESCHILD	"BLITZ"	FA 425211
122	966435229	HINWEISSCHILD	"STROMVERSORG	
128	966435230	SCHILD	"BEHÖLTER ..."	FA 446442
765	966435231	AUFKLEBER	"3-PEDALE"	
766	966435002	AUFKLEBER	SERVOMAT M43	

Abbildung: 6

Position	Artikelnummer	Bezeichnung		
019	966335009	FEDER	D.23*67	FA 424364
020	966435023	GUMMIPUFFER		FA 436198
039	966335014	MONTIEREISEN KURZ	MF 39	FA 422031
073	966335004	ABDRÜCKSCHAUFEL		FA 280839
115	966435224	HINWEISSCHILD	MAX.DRUCK 16BAR	FA 446429
116	966435225	GEFAHRENSCHILD	WULSTABDRÜCKE	
117	966435226	KLEBEPFEIL	DREHRICHTUNG	
119	966435227	AUFKLEBER	"PE"	FA 446237
121	966435228	KLEBESCHILD	"BLITZ"	FA 425211
122	966435229	HINWEISSCHILD	"STROMVERSORG	
128	966435230	SCHILD	"BEHÖLTER ..."	FA 446442
129	966505203	SCHILD	"EINSTELLUNG"	
1a	966435279	ABLAGEKONSOLE	M 43	FA 484060
2a	966435280	ABDECKBLECH		FA 384403
761	966505002	ABFLUSSREGLER	POS.563	
764	966505205	AUFKLEBER	"4 PEDALE"	FA 425263

Abbildung: 7

Position	Artikelnummer	Bezeichnung		
707	860001639	NYLONBUCHSE		FA 473597
714	860001650	HEBEL		FA 270242
715	860001646	NYLONBUCHSE		FA 373544
721	966435236	KOPFHALTERWELLE	POS.721	FA 379983
810	966435281	FEDER	POS.810	FA 479984
815	860001645	PLATTE		FA 376264
954	966435238	HINWEISSCHILD	"GEFAHR ..."	FA 483458
955	966435239	GEFAHRENSCHILD	"QUETSCHUNG..."	FA 446433

Ersatzteile M43 M50 M52

956	966435240	GEFAHRENSCHILD	"QUE. SÓULE..."	FA 446435
958	966435024	WERKZEUGKOPF KPL		FA 257483A
962	966435241	KNAUF		FA 479577
96x	966425119	GLEITSTÜCK		FA 442019
96y	966435022	KUNSTSTOFF-GLEITSTÜCK	F. MONTAGEKOPF	SATZ = 5 STICK

Abbildung: 8

Position	Artikelnummer	Bezeichnung		
101	966435241	KNAUF		FA 479577
1118	966505018	ZYLINDER KPL		FA 284080
1119	966505202	ABFLUSSREGLER	POS.563	FA 433675
1121	966505210	AUFKLEBER	"AUTOMATIC"	FA 484102
1123	966435024	WERKZEUGKOPF KPL		FA 257483A
973	966505231	FEDER	POS.973	
976	966505017	3-WEGE-KUGELVENTIL	CS8	FA 482833
978	966505228	SCHRAUBE	M 6*40	FA 600314
979	966505229	ZYLINDER	POS.979	FA 326537
97x	966425119	GLEITSTÜCK		FA 442019
97y	966435022	KUNSTSTOFF-GLEITSTÜCK	F. MONTAGEKOPF	SATZ = 5 STICK
980	966505207	V-RING	D.61*48,3*6,35	FA 443078
981	966505230	KOLBEN	POS.981	FA 443077
985	966435240	GEFAHRENSCHILD	"QUE. SÓULE..."	FA 446435
986	966505208	SCHILD	GEFAHR PFAHLK.	FA 446434
987	966435238	HINWEISSCHILD	"GEFAHR ..."	FA 483458
988	966435239	GEFAHRENSCHILD	"QUETSCHUNG..."	FA 446433
991	966505209	AUFKLEBER	F. MONTIERARM	FA 482688

Abbildung: 9

Position	Artikelnummer	Bezeichnung		
424	966435242	KEILRIEMEN A23	FA 3-00555 NEU	FA 432009 ALT
435	966435243	MOTOR 4 P - 0,75	220-415/3/50-60	FA 478284
435a	966435027	MOTOR	220V1PH50/60HZ	FA 479912
487	966433207	UNTERSETZUNGSGETRIEBE K RECHTS		FA 284135

Abbildung: 10

Position	Artikelnummer	Bezeichnung
----------	---------------	-------------

Ersatzteile M43 M50 M52

1070	966435005	DRUCKBEGRENZER	3,5 BAR	FA 483485
1071	966435004	SICHERHEITSVENTIL	4 BAR	FA 483486
621	966505211	SPIRALSCHLAUCH F. PISTOLE	POS.621	FA 480197
627	966435012	MANOMETER 12BAR/PSI1/8"	POS.627	FA 434818
628	966505213	WASSERABSCHIEDER	POS.628	FA 434617
630	966505214	ÖLABSCHEIDER	POS.630	FA 433941
640	966431001	VERTEILER-SCHMIERGRUPPE	SIEHE 966431003	FA 257421

Abbildung: 11

Position	Artikelnummer	Bezeichnung		
1070	966435005	DRUCKBEGRENZER	3,5 BAR	FA 483485
1071	966435004	SICHERHEITSVENTIL	4 BAR	FA 483486
1080	966435245	SCHMIERGRUPPE	POS.1080	FA 484361
1082	966435246	REDUZIERFILTERGRUPPE	POS.1082	FA 484362
1084	966435247	SPIRALSCHLAUCH F. PISTOLE	POS.1084	FA 484402
1085	966433003	VERTEILERSCHMIERGRUPPE		FA 284363
627	966435012	MANOMETER 12BAR/PSI1/8"	POS.627	FA 434818

Abbildung: 12

Position	Artikelnummer	Bezeichnung		
1200	966433211	SPANNVORRICHTUNG KPL	CO 8V 20"	FA 250646
1201	966435272	GLEITSCHIEBER	POS.1201	FA 341283
1202	966435273	GLEITBARER ZUGTRÄGER	POS.1202	FA 242123
1203	966435274	GLEITBARER ZUGTRÄGER	POS.1203	FA 242124
1204	966435275	SPERRKEIL	POS.1204	FA 340928
211	966425009	ABDECKKAPPE		FA 426514
213	975130098	SCHEIBE		FA 323363
214	974175126	SEEGERRING D.65	MF 214	FA 601283
217	974205060	ANSCHLUSSWINKEL	1/8"*6	FA 476968
218	966385031	ABSCHLUSSSTÜCK		FA 328573
219	974165052	O-RING = 860001642	MF 219	FA 476398
225	860000837	KOLBENRING	CORCOS T-DUO P	FA 476870
226	975130099	SCHEIBE	D22,8*12,3+1	FA 478221
227	974165032	RING		FA 476508
228	966385027	VORDERFLANSCH		FA 328572

Ersatzteile M43 M50 M52

229	974205074	ANSCHLUSSSTÜCK	1/8"*6	FA 476937
263	966435256	AUFPUMPDÜSE F. SCHL. REIF.	POS.263	FA 435285
265	974045036	DICHTUNG=860000730	1/4"	FA 477340
267	966435258	SCHLITTEN	POS.267	FA 238216
268	966435259	SCHEIBE	D.65*85*1	FA 426346
269	966435260	BUCHSE	POS.269	FA 337965
270	966435261	SPANTELLER	POS.270	FA 237951
271	966435262	SCHAFT	POS.271	FA 337912
272	966435263	STIFTSCHRAUBE	POS.272	
273	966435264	LAUFBUCHSE	POS.273	FA 337911
274	966433205	DICHTUNGSGARNITUR		FA 238548
275	966431002	BLOCKIERZYLINDER KPL RE	POS.275	FA 237910
276	966433210	BLOCKIERZYLINDER KPL LINK	POS.276	FA 237909
277	966435265	PLASTIKSCHUTZ	POS.277	FA 235111
278	966435266	PLEUEFLANSCH	POS.278	FA 237923
279	966435267	SCHEIBE	NYLON D.18*25*5	FA 337964
281	966435268	DREHBARER ANSCHLUSS	FA 228389 ALT	FA 228387 NEU
282	966435269	SPANNSTIFT	D.6*22	FA 2-01051
283	966435270	SELBSTZENTR. BEF.SCHRAUB	POS.283	FA 340250
285 new	966555001	FEDER F. SCHLITTEN	M 55	FA 438226

Abbildung: 13

Position	Artikelnummer	Bezeichnung		
101	966435241	KNAUF		FA 479577
1105 new	966503005	HANDGRIFF F. VERRIEGELUN		FA 283943
1108	966503205	DICHTUNGSGARNITUR	4*O-RING 3030	FA 282924
1118	966505018	ZYLINDER KPL		FA 284080
1119	966503202	DICHTUNGSGARNITUR	POS.1119	FA 281767
916	966505217	AUFKLEBER	"AUTOMATIC"	FA 480333
973	966505231	FEDER	POS.973	
980	966505207	V-RING	D.61*48,3*6,35	FA 443078
985	966435240	GEFAHRENSCHILD	"QUE. SÓULE..."	FA 446435
986	966505208	SCHILD	GEFAHR PFAHLK.	FA 446434

Ersatzteile M43 M50 M52

987	966435238	HINWEISSCHILD	"GEFAHR ..."	FA 483458
988	966435239	GEFAHRENSCHILD	"QUETSCHUNG..."	FA 446433
990	966435024	WERKZEUGKOPF KPL		FA 257483A

Abbildung: 14

Position	Artikelnummer	Bezeichnung		
1080	966435245	SCHMIERGRUPPE	POS.1080	FA 484361
1082	966435246	REDUZIERFILTERGRUPPE	POS.1082	FA 484362
1084	966435247	SPIRALSCHLAUCH F. PISTOLE	POS.1084	FA 484402
1085	966433003	VERTEILERSCHMIERGRUPPE		FA 284363
1086	966433100	DRUCKBEGRENZER	4,2 BAR	FA 452553
627	966435012	MANOMETER 12BAR/PSI1/8"	POS.627	FA 434818

Abbildung: 15

Position	Artikelnummer	Bezeichnung		
115	966435224	HINWEISSCHILD	MAX.DRUCK 16BAR	FA 446429
116	966435225	GEFAHRENSCHILD	WULSTABDRÜCKE	
117	966435226	KLEBEPFEIL	DREHRICHTUNG	
119	966435227	AUFKLEBER	"PE"	FA 446237
121	966435228	KLEBESCHILD	"BLITZ"	FA 425211
122	966435229	HINWEISSCHILD	"STROMVERSORG	
128	966435230	SCHILD	"BEHÖLTER ..."	FA 446442
129	966505203	SCHILD	"EINSTELLUNG"	
19	966335009	FEDER	D.23*67	FA 424364
1c	966435279	ABLAGEKONSOLE	M 43	FA 484060
20	966435023	GUMMIPUFFER		FA 436198
39	966335014	MONTIEREISEN KURZ	MF 39	FA 422031
73	966335004	ABDRÜCKSCHAUFEL		FA 280839
761	966525001	KLEBESCHILD	"SERVOMAT M52"	
764	966505205	AUFKLEBER	"4 PEDALE"	FA 425263

Abbildung: 16

Position	Artikelnummer	Bezeichnung		
209	966525206	STAHLSCHEIBE	D.36*13*4	
210	966525207	SECHSKANTSCHRAUBE FLAC	M12*75	
211	966425009	ABDECKKAPPE		FA 426514

Ersatzteile M43 M50 M52

213	975130098	SCHEIBE		FA 323363
214	974175126	SEEGERRING D.65	MF 214	FA 601283
217	974205060	ANSCHLUSSWINKEL	1/8"*6	FA 476968
218	966385031	ABSCHLUSSSTÜCK		FA 328573
219	974165052	O-RING = 860001642	MF 219	FA 476398
220	966525208	SECHSKANTSCHRAUBE	M8	
221	966525209	ZAHNSCHEIBE	D.8	
224	966525210	SECHSKANTMUTTER FLACH	M12	
225	860000837	KOLBENRING	CORCOS T-DUO P	FA 476870
226	975130099	SCHEIBE	D22,8*12,3+1	FA 478221
227	974165032	RING		FA 476508
228	966385027	VORDERFLANSCH		FA 328572
229	974205074	ANSCHLUSSSTÜCK	1/8"*6	FA 476937
230	966525211	SCHEIBE	FE.ZI.D.12	
231	966525212	SPRENGRING AUSSEN	D.12	
233	966525213	MUTTER SELBSTSICHERND	M6	
250	966525200	L-SCHNELLANSCHLUSS	1/4"*10 POS.250	ERS.D.966555018
262	966525201	GLEITSCHIEBER	POS.262	
263	966435256	AUFPUMPDÜSE F. SCHL. REIF.	POS.263	FA 435285
264	966525202	GLEITBARER ZUGTRÄGER	POS.264	
265	974045036	DICHTUNG=860000730	1/4"	FA 477340
266	966525203	GLEITBARER ZUGTRÄGER	POS.266	
267	966435258	SCHLITTEN	POS.267	FA 238216
268	966435259	SCHEIBE	D.65*85*1	FA 426346
269	966435260	BUCHSE	POS.269	FA 337965
270	966435261	SPANTELLER	POS.270	FA 237951
271	966435262	SCHAFT	POS.271	FA 337912
272	966435263	STIFTSCHRAUBE	POS.272	
273	966435264	LAUFBUCHSE	POS.273	FA 337911
274	966433205	DICHTUNGSGARNITUR		FA 238548
275	966431002	BLOCKIERZYLINDER KPL RE	POS.275	FA 237910
276	966433210	BLOCKIERZYLINDER KPL LINK	POS.276	FA 237909

Ersatzteile M43 M50 M52

277	966435265	PLASTIKSCHUTZ	POS.277	FA 235111
278	966435266	PLEUELFANSCH	POS.278	FA 237923
279	966435267	SCHEIBE	NYLON D.18*25*5	FA 337964
280	966523200	SPANNVORRICHTUNG KPL	CO 8V	
282	966435269	SPANNSTIFT	D.6*22	FA 2-01051
283	966435270	SELBSTZENTR. BEF.SCHRAUB	POS.283	FA 340250
284	966435219	SPERRKEIL		
285 new	966555001	FEDER F. SCHLITTEN	M 55	FA 438226

Abbildung: 17

Position	Artikelnummer	Bezeichnung		
1001	966525204	O-RING 3250	POS.1001	FA 480962
1003	966525205	O-RING 9490	POS.1003	FA 419866
1004 new	966555008	DREHB. VERBINDUNGSSTÜCK	FA 481789 NEU	FA 480509 ALT
1007	966525214	SICHERHEITSVENTIL	POS.1007	FA 479903
1028	966525215	AUSLASSVENTIL 1/4"	POS.1028	FA 476641
1039	974205075	ANSCHLUSS	1/8"*8	FA 476969
1046	966525216	SCHLAUCH	POS.1046	FA 279317
1047	966525217	D.M. GEHÄUSE	FA 279436 ALT	FA 282566 NEU
1048	966525218	KNOPF	POS.1048	FA 279466
1049	966525219	DRUCKMESSER	POS.1049	FA 480293
1050	966525220	VERSCHRAUBUNGSBLOCK	POS.1050	FA 379454
1052	966525221	DREHBARER L-ANSCHLUSS	1/4"*6	FA 476966
1053	966385003	VENTILANSCHLUSS	1/8"*8	FA 476931
1057	966525222	TANK	POS.1057	
1058	966525223	STECKER	MF 1/4"	FA 482515
1067	966525224	SCHNELL-ENTLASS.	POS.1067	FA 482717
1068	966505208	SCHILD	GEFAHR PFAHLK.	FA 446434
1069	966523202	GT CONTROL.GRUPPE	POS.1069	
1070	966435005	DRUCKBEGRENZER	3,5 BAR	FA 483485
1071	966525225	STEUERSTÜTZE GT	POS.1071	
1072	966525226	STEUERPEDAL GT	POS.1072	FA 281622
1074	966525227	PLEUEL	POS.1074	FA 381623

Ersatzteile M43 M50 M52

1080	966525228	FEDER	POS.1080	
1081	966525229	SPEZIALSCHRAUBE	POS.1081	FA 381625
1082	966525230	FEDER	POS.1082	FA 481626
1085	966525231	GUMMIPEDAL	POS.1085	FA 481628
1087	966523203	VENTIL GT KPL	POS.1084	FA 281627
1087	966525232	WINKELSTÜCK MF1"	POS.1087	
1088	966525233	ERWEITERUNGSSTÜCK MF1"	POS.1088	
1089	966525234	ANSCHLUSS MF1"	POS.1089	
1090	966525235	SCHEIBE	POS.1090	FA 480589
1091	966435004	SICHERHEITSVENTIL	4 BAR	FA 483486
1092	966523204	DRUCKMESSER M. GEHÄUSE	POS.1092	FA 283923

Abbildung: 18

Position	Artikelnummer	Bezeichnung		
1080	966435245	SCHMIERGRUPPE	POS.1080	FA 484361
1082	966435246	REDUZIERFILTERGRUPPE	POS.1082	FA 484362
1085	966433003	VERTEILERSCHMIERGRUPPE		FA 284363
627	966435012	MANOMETER 12BAR/PSI1/8"	POS.627	FA 434818

Abbildung: 19

Position	Artikelnummer	Bezeichnung		
227	966425007	FÜHRUNGSPLATTE		FA 223785
228	966425087	STAHLSCHEIBE	D.36*13*4	
229	966425008	BUCHSE		FA 323796
230	966425003	ANTRIEBSPLATTE		FA 226213
231	966435259	SCHEIBE	D.65*85*1	FA 426346
232	966425002	SPANNSCHEIBE		FA 226210
233	966505223	SPERRKEIL	POS.233	FA 340927
234	966505224	GLEITAUFLAGE AUSGELAUFEN	POS.234	
235	966505225	GLEITBARER ZUGTRÄGER	POS.235	
236	966505226	GLEITBARER ZUGTRÄGER	POS.236	
237	974205060	ANSCHLUSSWINKEL	1/8"*6	FA 476968
238	974205074	ANSCHLUSSSTÜCK	1/8"*6	FA 476937
239	974205086	DOPPELANSCHLUSS	1/8"*6	FA 424124
240	966433205	DICHTUNGSGARNITUR		FA 238548

Ersatzteile M43 M50 M52

241	966425009	ABDECKKAPPE		FA 426514
242	975130098	SCHEIBE		FA 323363
243	966423007	LUFTVERTEILER KPL		FA 228991
246	966505227	SECHSKANTSCHRAUBE	M12*75	
9203	966503206	SPANNVORRICHTUNG KPL.	10"-18"	
9204	966503208	SPERRZYLINDER SELBSTZENT TELLER LINKS		FA 236693
9204	966503207	SPERRZYLINDER SELBSTZENT TELLER RECHTS		FA 236692
